

PRODUCTOR AUTOMATICO DE HIELO EN CUBITOS

INSTRUCCIONES Y ADVERTENCIAS

241648 rev. 00



DECLARACION DE CONFORMIDAD A LA LEY CE

El aparato arriba mencionado esta destinado a la produccion de hielo. Nosotros, los abajo firmantes, declaramos bajo nuestra exclusiva responsabilidad que el productor de hielo, objeto de la presente declaracion, esta conforme a cuanto prescriben las siguientes Directivas Europeas, normas, Regulaciones, especificaciones técnicas y modificaciones.

Directivas:

2014/35/EU	Baja tension
2006/42/CE	Maquinas
2014/30/EU	Compatibilidad electromagnetica
2011/65/UE	Restricciones a la utilizacion de determinadas sustancias peligrosas en aparatos electricos y electronicos

Normas:

EN 60335-1	Aparatos electrodomesticos y analogos. Seguridad. Parte 1: requisitos generales
EN 60335-2-75	Aparatos electrodomesticos y analogos. Seguridad. Parte 2-75: requisitos particulares para los dispensadores comerciales y maquinas de venta
EN 62233	Métodos de medición para campos electromagnéticos de aparatos electrodomésticos y equipos análogos en relación con la exposición humana
EN 12100	Métodos de medición para campos electromagnéticos de aparatos electrodomésticos y equipos análogos en relación con la exposición humana
EN 55014-1	Compatibilidad electromagnetica: requisitos para aparatos electrodomesticos, herramientas electricas y aparatos analogos. Parte 1: emision
EN 55014-2	Compatibilidad electromagnetica: requisitos para aparatos electrodomesticos, herramientas electricas y aparatos analogos. Parte 2: inmunidad. Norma de familia de productos
EN 61000-3-2	Compatibilidad electromagnetica. Parte 3-2: limites. Limites para las emisiones de corriente armonica (equipos con corriente de entrada $\leq 16A$ por fase)
EN 61000-3-3	Compatibilidad electromagnetica. Parte 3-3: limites. Limitacion de las variaciones de tension, fluctuaciones de tension y flicker en las redes publicas de suministro de baja tension para equipos con corriente asignada $\leq 16A$ por fase y no sujetos a una conexion condicional
EN 50581	Documentación técnica para la evaluación de productos eléctricos y electrónicos con respecto a la restricción de sustancias peligrosas

Regulaciones e especificaciones técnicas:

D.M. 21/3/73	Disciplina higienica de los embalajes, recipientes y objetos destinados a estar en contacto con sustancias alimenticias o con sustancias de uso personal
CE 1935/2004	Materiales y objetos destinados a estar en contacto con los productos alimenticios
CE 2023/2006	buenas prácticas de fabricación de materiales y objetos destinados a entrar en contacto con alimentos

Copia original y archivo técnico en el Representante Legal del Fabricante / Representante Autorizado

Estimado Cliente: nos congratulamos con Usted por haber elegido un producto de calidad que seguramente responderá a sus expectativas. Le agradecemos su preferencia y le invitamos a **leer atentamente** este manual de instalación, **antes de utilizar** su nuevo productor automático de hielo en cubitos.

ÍNDICE

- 1 ADVERTENCIAS Y CONSEJOS IMPORTANTES**
- 2 DATOS TECNICOS**
- 3 INDICACIONES UTILES PARA EL TRANSPORTE**
- 4 DESEMBALAJE**
- 5 INSTALACIÓN**
 - 5.1 ESQUEMA DE LAS CONEXIONES
 - 5.2 POSICIONAMIENTO
 - 5.2.a POSICIONAMIENTO DE MODELOS DE ENCASTRE INTEGRAL
 - 5.3 CONEXIÓN A LA RED HIDRICA
 - 5.3.a CARGA
 - 5.3.b DESCARGA
 - 5.4 CONEXIÓN A LA RED ELECTRICA
- 6 PUESTA EN MARCHA**
 - 6.1 LIMPIEZA PARTES INTERIORES
 - 6.2 ARRANQUE
 - 6.2.a ARRANQUE DEL MODELO CON SUMINISTRO CONTINUO
 - 6.3 LIMPIEZA DE LAS PARTES DE ACERO
- 7 PRINCIPALES CAUSAS DE NO FUNCIONAMIENTO**
- 8 FUNCIONAMIENTO**
 - 8.1 FUNCIONAMIENTO MODELO CON SUMINISTRO CONTINUO
 - 8.1.a REGULACIÓN CANTIDAD DOSIFICADA
 - 8.2 MODELO CON DISTRIBUIDOR DE AGUA FRÍA
- 9 MANTENIMIENTO**
 - 9.1 LIMPIEZA FILTRO ELECTROVALVULA DE CARGA DE AGUA
 - 9.2 MODELOS CON CONDENSACIÓN DE AIRE
 - 9.3 OPERACIONES DE LIMPIEZA Y DE DESINFECCIÓN
- 10 LIMPIEZA AUTOMÁTICA (FUNCIÓN OPCIONAL)**
- 11 DESINFECCIÓN AUTOMÁTICA (FUNCIÓN OPCIONAL)**
 - 11.1 PRODUCTOR DE HIELO CON DISTRIBUCIÓN CONTINUA
 - 11.2 PRODUCTOR DE HIELO CON ACABADO DE ABS
 - 11.3 PRODUCTOR DE HIELO CON PRODUCCIÓN DE 21 kg/24h
 - 11.4 PRODUCTOR DE HIELO CON DISTRIBUIDOR DE AGUA FRÍA
 - 11.5 PRODUCTOR DE HIELO CON SISTEMA DE EVAPORACIÓN VERTICAL
- 12 TEMPORIZADOR ELECTRÓNICO (FUNCIÓN OPCIONAL)**
 - 12.1 COMIENTO
 - 12.2 FUNCIONAMIENTO
- 13 LIMPIEZA DE PRODUCTOS CON TEMPORIZADOR ELECTRÓNICO (FUNCIÓN OPCIONAL)**
 - 13.1 LIMPIEZA
 - 13.2 DESINFECCIÓN
- 14 PERIODOS DE INACTIVIDAD**

Las figuras del presente manual son de carácter general, por lo tanto algunas piezas pueden diferir del modelo entregado.

El Fabricante no responde por eventuales inexactitudes, debidas a errores de impresión o de transcripción, contenidas en el presente manual de instalación, uso y mantenimiento. Se reserva el derecho de aportar a los propios productos las modificaciones que le parezcan necesarias o útiles, incluso en interés del usuario, sin comprometer las características esenciales de funcionalidad y seguridad del equipo.

1 ADVERTENCIAS Y CONSEJOS IMPORTANTES



Símbolo ISO 3864-B.3.2 ATENCIÓN: Riesgo de incendio

El presente manual de instalación es parte integrante del productor automático de hielo en cubitos (definido también en el presente manual de instalación, más sencillamente, con el término “equipo”) y el mismo deberá conservarse para cualquier futura consulta.

ES

Antes de comenzar, asegúrese de que el electrodoméstico esté intacto. Si tiene dudas, no lo use y contacte al centro de asistencia técnica autorizado.

La fábrica de hielo solo puede ponerse en funcionamiento si la instalación se ha llevado a cabo de conformidad con las leyes y normativas locales y de acuerdo con las instrucciones de este manual.

Este equipo contiene refrigerante R290, se trata de un gas natural que no es nocivo para el medio ambiente pero es inflamable.

El refrigerante R290 es un gas incoloro e inodoro, por lo tanto no es posible identificar su presencia utilizando los sentidos. Esta condición requiere medidas de seguridad especiales.

La instalación, el mantenimiento y todo tipo de reparación o de intervención en este equipo para la fabricación de hielo debe ser confiado solo y exclusivamente a personal habilitado según las leyes

nacionales, cualificado y formado para trabajar con gases inflamables. Los trabajos hechos por personal no cualificado pueden generar situaciones de grave peligro.

Instalar el equipo para la fabricación de hielo:

- en entornos cuyo volumen mínimo sea de 1 m³ por cada 8 gramos de R290, la cantidad está indicada en la placa de datos del equipo
- en entornos con piso plano e intacto, sin canales o rejillas, ni tampoco conexiones con los ambientes de abajo, donde el gas, en caso de fuga, podría acumularse (el refrigerante R290 es más pesado que el aire y tiende a acumularse hacia abajo)
- lejos de interruptores eléctricos, de llamas libres, de superficies calientes y de otras fuentes de chispas o de combustión

Antes de la puesta en funcionamiento, **COMPROBAR EL PERFECTO ESTADO DEL EQUIPO. EN CASO DE DUDAS NO SE DEBE UTILIZAR.**


El equipo para la fabricación de hielo se puede poner en funcionamiento solo si la instalación se realizó respetando las leyes y los reglamentos locales, y según las instrucciones de este manual.

Está terminantemente prohibido que el usuario acceda al circuito frigorífico del equipo. En caso de necesidad, llamar al personal de asistencia autorizado.


No utilizar dispositivos mecánicos como destornilladores, herramientas con punta, cuchillas ni otros medios para acelerar el proceso de descongelamiento, ya que se podría cortar el circuito frigorífico con la consiguiente salida del gas.

En caso de daños en el circuito frigorífico: apagar inmediatamente la máquina, desconectarla de la alimentación eléctrica, ventilar el ambiente y llamar al personal de asistencia autorizado.


Está absolutamente prohibido que el usuario acceda al circuito de refrigeración del aparato, en caso de necesidad, llame a la asistencia autorizada.


 **ATENCIÓN:** No usar dispositivos mecánicos como destornilladores, herramientas puntiagudas u otros medios para acelerar el proceso de descongelamiento.

ES

 **ATENCIÓN:** Mantener libres de obstrucciones las aberturas de ventilación del cuerpo del aparato o de la estructura donde está empotrado.

 **ATENCIÓN:** No dañar el circuito refrigerante.

 **ATENCIÓN:** No usar aparatos eléctricos dentro de los compartimientos para la conservación del hielo.

 **ATENCIÓN:** No conservar sustancias explosivas dentro del aparato, como bombonas de aerosol con propelentes inflamables

En caso de daños en el circuito de refrigerante: apague inmediatamente la máquina, desconéctela de la fuente de alimentación, ventile el ambiente, llame al centro de servicio autorizado.

El usuario tiene la tarea de conservar intacta esta documentación, para permitir la consulta durante toda la vida útil del aparato.

Conservar con esmero este manual y hacer de modo que esté disponible cerca del aparato.

En caso de pérdida o destrucción, es posible solicitar una copia a el distribuidor indicando el número de matrícula y modelo del aparato.

El manual refleja el estado de la técnica en el momento del suministro, el distribuidor se reserva el derecho de aportar a sus aparatos cualquier modificación que considere útil, sin tener que actualizar el presente documento o documentos correspondientes a lotes de producción anteriores.

La responsabilidad de la aplicación de las indicaciones de seguridad detalladas en el presente manual, está a cargo del personal técnico responsable de las actividades previstas en el aparato, quien debe comprobar que el personal autorizado:

- esté cualificado para desempeñar la actividad necesaria
- conozca y respete las indicaciones contenidas en este documento
- conozca y aplique las normas de seguridad del país donde se instala el aparato


En el caso de venta o transferencia del equipo a otra persona, el presente manual se deberá entregar al nuevo usuario para que pueda ponerse al corriente del funcionamiento y de las advertencias correspondientes.

- lejos de interruptores eléctricos, de llamas libres, de superficies calientes, de componentes que puedan provocar arcos o chispas durante su funcionamiento normal o anormal, y de otras fuentes de chispas o de combustión
- evitar llamas abiertas y fuentes de ignición o combustión
- desconectar siempre el aparato de la red eléctrica antes de efectuar cualquier operación de limpieza y mantenimiento
- para garantizar la eficiencia del equipo y su correcto funcionamiento, es indispensable atenerse a las indicaciones del

Fabricante, haciendo efectuar el mantenimiento a técnicos especializados

- no quitar ningún panel o rejilla
- no apoyar objetos sobre el equipo o delante de las rejillas de ventilación
- levantar siempre el equipo para cambiarlo de lugar, incluso a poca distancia; no empujarlo ni arrastrarlo nunca
- todo uso del aparato que no sea para la producción de hielo utilizando agua potable fría se considera impropio
- no obstruir las rejillas de ventilación y de disipación de calor, ya que una insuficiente aireación, además de determinar la disminución del rendimiento y un mal funcionamiento, puede provocar serios daños al equipo
- en caso de desperfecto y/o mal funcionamiento del equipo, desconectarlo de la red eléctrica mediante el interruptor previsto en fase de instalación y desconectar el enchufe (si está previsto) de la relativa toma, cerrar el grifo de carga del agua. Abstenerse de efectuar cualquier tipo de reparación o de intervenir directamente y consultar exclusivamente a personal técnico especializado
- modificar o tratar de modificar este equipo, además de anular cualquier forma de garantía, es extremadamente peligroso
- abrir y cerrar la puerta con cuidado sin golpearla
- no utilizar el contenedor del hielo para enfriar o conservar alimentos o bebidas, ya que estas operaciones podrían obstruir la descarga produciendo la congestión del contenedor, con las consiguientes pérdidas de agua
- en caso de desperfecto, consultar al Distribuidor que se lo ha vendido, que sabrá informarle sobre el Centro de Asistencia Autorizado más cercano. Recomendamos exigir siempre y solamente recambios originales

- eventuales advertencias o esquemas relativos a modelos particulares, serán adjuntados al presente manual de instalación

 El uso de este equipo eléctrico presupone el respeto de algunas reglas fundamentales, en particular:

- no tocarlo con manos o pies mojados o húmedos
- no usarlo cuando usted se encuentre descalzo
- no usar cables de prolongación en el baño o ducha
- el dispositivo puede ser utilizado por niños mayores de 8 años y por personas con capacidades físicas, sensoriales o mentales reducidas, o falta de experiencia o conocimientos necesarios, siempre bajo vigilancia, o después de haber recibido las mismas instrucciones para todos garantizar un funcionamiento seguro y la comprensión de los peligros inherentes a ella. Los niños no deben jugar con el aparato. La limpieza y el mantenimiento destinado a ser realizada por el usuario no deben ser llevadas a cabo por los niños sin supervisión
- no tirar del cable de alimentación para desconectarlo de la red eléctrica
- vigilar que los niños no jueguen con el equipo

En el caso en que se decida no volver a utilizar el aparato, recomendamos hacerlo inutilizable cortándole el cable de alimentación (después de haber desconectado el cable de la red eléctrica).

Se recomienda además:

- romper y quitar la puerta, para evitar un posible peligro de atascamiento de un niño que se acerque con la intención de jugar con el equipo
- evitar dispersar en el ambiente el gas refrigerante y el aceite contenido en el compresor

•realizar la eliminación y recuperación de los materiales o residuos sobre la base de las disposiciones nacionales vigentes en la materia



Este símbolo indica que este producto no se debe tratar como residuo doméstico. Para evitar posibles consecuencias nocivas para el medio ambiente y para la salud, asegurarse de que este producto se elimine y se recicle de manera correcta. Para obtener mayor información sobre la eliminación y el reciclaje de este producto, ponerse en contacto con el Revendedor de zona o con el Servicio de tratamiento de residuos.

⚠ Una instalación incorrecta puede causar daños al medio ambiente, a animales, a personas o a cosas, por los cuales el Fabricante no puede ser considerado responsable.

2 DATOS TECNICOS (Fig. 1)

Los valores de la tensión y de la frecuencia están expuestos en la placa de la matrícula, lea estos datos antes de efectuar cualquier verificación o control.

Tensión (1), potencia (2), modelo (3), n° matrícula (4), Fabricante (5).

El nivel de presión acústica continuo equivalente ponderado A de este equipo es inferior a 70 dB(A). Las mediciones han sido efectuadas a 1 metro de distancia de la superficie del equipo y a 1,60 metros de altura del piso, durante un ciclo completo de producción.

El esquema eléctrico está aplicado sobre el contrapanel delantero del equipo.

Para poder acceder ahí, se debe cortar la tensión al equipo, soltar los tornillos que sostiene el panel delantero y extraerlo después de haber abierto la portezuela.

3 INDICACIONES UTILES PARA EL TRANSPORTE

El peso neto y el peso bruto de este equipo están expuestos en la portada del presente manual de instalación. En el embalaje se encuentran impresas las instrucciones para efectuar el correcto transporte y elevación.

Para evitar que el aceite contenido en el compresor se derrame en el circuito refrigerante, es necesario transportar, almacenar y mover el equipo exclusivamente en posición vertical, respetando las indicaciones expuestas en el embalaje.

4 DESEMBALAJE

La instalación debe ser realizada respetando las normas nacionales vigentes, según las instrucciones del Fabricante y por personal técnico cualificado.

Después de haber quitado el embalaje siguiendo las instrucciones impresas en la caja, CONTROLAR EL PERFECTO ESTADO DEL EQUIPO. EN CASO DE DUDAS, NO UTILIZARLO Y DIRIGIRSE AL DISTRIBUIDOR que lo ha vendido.

Ninguno de los elementos del embalaje (bolsitas de plástico, cartón, espuma de poliestireno, clavos, etc.) debe ser dejado al alcance de los niños, porque constituyen una fuente potencial de peligro.

Con la plataforma completamente apoyada en el suelo, desenroscar con una llave hexagonal los tornillos (si están previstos) que sujetan el equipo a la plataforma de madera (Fig. 2).

Levantar, con los adecuados sistemas de elevación en función del peso y separar el equipo de la plataforma de madera, luego atornillar en los respectivos alojamientos de la base los pies de apoyo suministrados (6 de la Fig. 3).


Verificar, utilizando para el control un nivel, que el equipo se encuentre en posición perfectamente horizontal. Las eventuales regulaciones se pueden efectuar operando con los pies de apoyo.

5 INSTALACIÓN

5.1 ESQUEMA DE LAS CONEXIONES. (Fig. 4)

7. conexión eléctrica controlada por un interruptor omnipolar con diferencial
8. grifo de alimentación de agua
9. tubo de alimentación de agua
10. tubo de descarga de agua

5.2 POSICIONAMIENTO

 El equipo se debe instalar en lugares higiénicamente limpios. Evitar pues los lugares como los sótanos o los trasteros, ya que la falta de respeto de los requisitos higiénicos favorece la formación y la proliferación de formas bacterianas en el interior del aparato.

El equipo puede funcionar a una temperatura ambiente de 10°C a 43°C. El mayor rendimiento se obtiene instalando el equipo a una temperatura ambiente de 10°C a 35°C y con una temperatura del agua de 3°C a 25°C.

Evitar la exposición directa a los rayos del sol y la cercanía a fuentes de calor.

 El presente equipo:

- se debe instalar en lugares en donde pueda ser controlado por personal cualificado
- no se debe utilizar en ambientes exteriores
- no se debe ubicar en ambientes húmedos y con presencia de chorros de agua
- no se debe limpiar utilizando chorros de agua
- debe ubicarse a 5 cm por lo menos de las paredes laterales (**excluido el modelo de encastre integral**)

5.2.a POSICIONAMIENTO DE LOS MODELOS A ENCASTRE INTEGRAL

La ventilación está garantizada por la parrilla del panel delantero, y por lo tanto no es necesario dejar espacios, además de los necesarios para efectuar un cómodo encastre.

Para permitir el paso del cable de alimentación, del tubo de carga y del tubo de descarga del agua es necesario prever una apertura del plano de apoyo como se indica en la Fig. 5.

Se puede acceder al enchufe y a las entradas de carga y de descarga del agua desde el panel delantero. Para acceder al mismo, cortar la tensión al equipo, luego desenroscar los tornillos que sujetan el panel delantero y sacarlo desde arriba después de haber abierto la puerta (Fig. 6).

Antes de efectuar el encastre del equipo, es necesario fijar el cable de alimentación a la plancha de base siguiendo el esquema de la Fig. 6:

- pasar el enchufe y cable (11) a través de la perforación (12) de la plancha de base
- posicionar el pasacables (13) en el correspondiente alojamiento

Después de haber efectuado las operaciones de conexión, volver a montar el panel delantero.

5.3 CONEXIÓN A LA RED HIDRICA

 **IMPORTANTE:**

- la conexión a la red hídrica deberá ser efectuada según las instrucciones del Fabricante y por personal técnico cualificado
- este equipo deberá ser alimentado sólo y exclusivamente con agua fría destinada al consumo humano (potable)
- la presión de trabajo debe estar comprendida entre 0,1 y 0,6 MPa
- entre la red hídrica y el tubo de carga del equipo, es necesario instalar un grifo que permita interrumpir el paso del agua en caso de necesidad
- en el caso de agua particularmente dura, se aconseja instalar un filtro de cartucho polivalente. La presencia de elementos sólidos (por ejemplo arena, etc.) podrá ser eliminada instalando un filtro mecánico que deberá ser controlado y limpiado periódicamente. Tales dispositivos deberán respetar las normas nacionales vigentes en la materia
- **Está prohibido instalar la máquina en un sistema de desionización de agua o ósmosis inversa**
- no cerrar nunca el grifo de alimentación hídrica cuando el equipo está en funcionamiento
- para la conexión a la red de agua, utilizar sólo los nuevos tubos suministrados con el aparato, no utilice mangueras viejas o utilizado anteriormente

5.3.a CARGA (Fig. 7)

Introducir en los dos anillos roscados (14) del tubo de carga de agua (9), que hallará en el kit suministrado con el equipo, las correspondientes juntas (15).

Atornillar muy bien, pero sin ejercer una fuerza excesiva que podría dañar las conexiones, un anillo roscado en la salida de la electroválvula ubicada en la parte trasera del equipo (**delantera en el modelo de encastre integral**) y otro anillo roscado en el grifo (8) del agua, que también tiene rosca.

5.3.b DESCARGA (Fig. 7)

Fijar el tubo de descarga de agua (10) en el correspondiente asiento, previsto en la parte trasera del equipo (**delantera en el modelo de encastre integral**) verificando que:

- el tubo sea de tipo flexible

- el diámetro interior sea como está previsto, de 22 mm
- no haya estrechamientos a lo largo del tubo de descarga
- el tubo de descarga tenga una inclinación de al menos el 15%

Es oportuno prever que la descarga se realice directamente en un sifón abierto.

5.4 CONEXIÓN A LA RED ELÉCTRICA

IMPORTANTE:

- la conexión a la red eléctrica debe ser realizada según las normas nacionales vigentes y por personal profesionalmente cualificado y autorizado
- antes de conectar el equipo a la red eléctrica, controlar que la tensión de red corresponda a la indicada en la placa
- verificar que la conexión del equipo posea una eficiente instalación de conexión a tierra
- verificar que la capacidad eléctrica del equipo sea adecuada a la potencia máxima del equipo indicada en la placa
- si el aparato se entrega con enchufe, preparar una toma controlada por un interruptor magnetotérmico omnipolar (7 de la Fig. 4) con una distancia de apertura de los contactos mayor o igual a 3 mm, que permite la desconexión completa en las condiciones de la categoría de sobretensión III, de conformidad con las normas nacionales de seguridad vigentes, dotado de fusibles, con diferencial asociado y ubicado de modo tal que se pueda alcanzar con facilidad. Introducir el enchufe en la toma controlada por el interruptor (7 de la Fig. 4)
- es posible encargar la sustitución del enchufe a personal técnico especializado y cualificado, siempre que la misma se efectúe de conformidad con las normas nacionales de seguridad vigentes
- en el caso en que el equipo haya sido suministrado sin enchufe y se decida conectarlo de modo permanente a la red eléctrica, es necesario prever un interruptor magnetotérmico omnipolar (7 de la Fig. 4) con distancia de apertura de los contactos mayor o igual a 3 mm, que permite la desconexión completa en las condiciones de la categoría de sobretensión III, de conformidad con las normas nacionales de seguridad vigentes, provisto de fusibles, con diferencial asociado y ubicado de modo tal que se pueda alcanzar con facilidad. **Esta operación debe ser realizada por un técnico especializado**
- se recomienda extender en toda su longitud el cable de alimentación, verificando que no exista la posibilidad de aplastarlo
- en el caso en que el cable de alimentación estuviese dañado, deberá ser sustituido por personal técnico especializado y cualificado usando un cable especial disponible en los Centros de Asistencia Autorizados o pidiéndolo directamente al Fabricante

ES

6 PUESTA EN MARCHA

6.1 LIMPIEZA DE LAS PARTES INTERIORES

La limpieza del equipo ya ha sido efectuada en la fábrica. De todas formas aconsejamos efectuar un ulterior lavado de las partes interiores antes del uso, verificando que el cable de alimentación no se encuentre conectado a la red eléctrica.

Consultar las informaciones necesarias para las operaciones de limpieza en el manual de limpieza y de desinfección.

Para las operaciones de limpieza, utilizar un detergente normal para máquinas lavaplatos o bien una solución de agua y vinagre; por último, efectuar un enjuague minucioso con abundante agua fría y eliminar el hielo producido durante los 5 ciclos posteriores a la limpieza, además del que pudiera estar presente en el contenedor.

No se recomienda el uso de detergentes o polvos abrasivos que puedan dañar los acabados.

6.2 ARRANQUE

Cuando se pone en marcha el equipo por primera vez o se enciende después de un periodo de inactividad, es necesario llenar manualmente la cubeta con agua (ver la Fig. 8).

La operación de carga se efectúa abriendo la puerta, levantando las banderas (si están presentes) y vertiendo directamente el agua en la cubeta interior.

En los ciclos posteriores, el agua se cargará automáticamente.

Después de conectar correctamente el equipo a la red eléctrica, a la red hídrica y al sistema de descarga del agua, es posible ponerlo en marcha actuando de la siguiente manera:

- a) abrir el grifo (8 de la Fig. 4) de carga del agua
- b) introducir en enchufe (si está previsto) en la toma de corriente y dar tensión mediante el interruptor (7 de la Fig. 4) expresamente previsto en fase de instalación

Poner en marcha el equipo pulsando el interruptor luminoso (16 de la Fig. 3).

Para los equipos conectados de modo permanente a la red eléctrica, dar tensión por medio del interruptor externo del aparato, expresamente previsto en fase de instalación.

6.2.a ARRANQUE DEL MODELO CON SUMINISTRO CONTINUO (Fig. 9)

Efectuar las operaciones a) y b), como se ha indicado en el punto anterior y luego:

- quitar el tapón (17) de cierre ubicado en la parrilla delantera
- con el auxilio de un destornillador de punta plana, girar en el sentido de las agujas del reloj el tornillo de regulación del timer hasta el punto en que se siente un chasquido y la bomba de agua se detiene
- repetir la operación tres veces consecutivas con un intervalo entre las mismas de un minuto
- cuando se concluye esta operación, volver a poner el tapón (17) de cierre en la parrilla delantera; el equipo iniciará automáticamente la producción de hielo

6.3 LIMPIEZA DE LAS PARTES DE ACERO

La limpieza inicial del aparato ya se llevó a cabo en la fábrica. Para las posteriores operaciones de limpieza de las partes de acero de la máquina se deben respetar las siguientes indicaciones:

Evitar que las soluciones salinas se sequen o permanezcan acumuladas en la superficie de las partes exteriores de acero de la máquina, porque pueden provocar fenómenos de corrosión.

Evitar el contacto con material ferroso (bayetas, tenedores, cucharas, rasquetas, etc.) para no crear puntos donde pueda comenzar la corrosión, evitar la contaminación de partículas ferrosas puestas en circulación en el recipiente.

Limpia a fondo las superficies de acero inoxidable usando un paño húmedo, agua y jabón o detergentes comunes, no abrasivos ni a base de cloro o amoníaco.

7 PRINCIPALES CAUSAS DE NO FUNCIONAMIENTO

En el caso en que se verifique una falta de producción de hielo, antes de pedir la intervención del Centro de Asistencia Autorizado es oportuno controlar que:

- el grifo de carga de agua (8 de la Fig. 4) previsto en fase de instalación se encuentre abierto
- no falte la energía eléctrica, el enchufe (si está previsto) se encuentre correctamente conectado en la toma, el interruptor (7 de la Fig. 4) esté en posición "ENCENDIDO" y el botón (16 de la Fig. 3) esté encendido

Además:

- en caso de excesivo ruido, controlar que el aparato no esté en contacto con muebles o chapas que puedan producir ruido o vibraciones
- en el caso que se observasen indicios de pérdida de agua, controlar que el orificio de descarga del contenedor no se encuentre obstruido, que los tubos de carga y de descarga del agua estén correctamente conectados y no presenten estrechamientos o daños
- verificar que la temperatura del aire o del agua no superen los valores límite de instalación (ver el punto 5.2)
- verificar que el filtro de entrada del agua no se encuentre atascado (ver el punto 9.1)
- verificar que en los atomizadores no se hayan formado incrustaciones calcáreas

Después de realizar los controles señalados más arriba, si el desperfecto persiste, es mejor desconectar el aparato de la red de alimentación eléctrica operando con el interruptor previsto en fase de instalación, desconectar el enchufe (si está previsto) de la relativa toma, cerrar el grifo de carga de agua y llamar al Centro de Asistencia Autorizado más cercano.

Para efectuar una rápida y eficiente intervención es importante, en el momento de la llamada, indicar con precisión el modelo, el número de matrícula o el número de fabricación, que se encuentran indicados en la placa (Fig. 1) o en la portada del presente manual de instalación.

8 FUNCIONAMIENTO

El equipo tiene un termostato en el contenedor de recolección del hielo, que detiene la producción cuando el hielo acumulado en dicho contenedor llega a la sonda a la que está conectado. Retirando el hielo del contenedor, el termostato reactiva automáticamente la producción, creando de esta manera una nueva provisión de hielo.

8.1 FUNCIONAMIENTO MODELO CON SUMINISTRO CONTINUO (Fig. 10)

El equipo posee un distribuidor de hielo en cubitos (18) ubicado en su parte delantera.

Para coger la cantidad de hielo que se desea, es suficiente acercarse un vaso o un recipiente apropiado y pulsar suavemente el correspondiente botón (19) que activa el suministro.

8.1.a REGULACIÓN CANTIDAD DOSIFICADA (Fig. 11)

IMPORTANTE:

- las operaciones siguientes pueden ser efectuadas solamente por un técnico especializado después de haber desconectado el equipo de la red eléctrica
- en todas las operaciones en que es necesario manipular piezas de chapa será oportuno usar guantes idóneos para evitar cortes

El equipo posee un dispositivo electrónico para la regulación de la cantidad de hielo distribuida en cada operación de extracción. Para aumentar o disminuir el tiempo de suministración y la cantidad proporcional de hielo suministrada, efectuar las siguientes operaciones:

- quitar la cubeta (20)
- desenroscar los tornillos (21) del panel delantero utilizando un destornillador cruciforme
- sacar el panel delantero extrayéndolo hacia arriba

- girar la manilla (22) del dispositivo electrónico en el sentido de las agujas del reloj para aumentar la cantidad de hielo suministrada cada vez que se pulsa el botón correspondiente y, en sentido contrario al de las agujas del reloj, para disminuirla

8.2 MODELO CON DISTRIBUIDOR DE AGUA FRÍA (Fig. 12)


El equipo posee un distribuidor de agua fría ubicado en la parte lateral del contenedor del hielo. Para coger el agua fría, es suficiente acercar un vaso y pulsar suavemente el correspondiente botón (23) que controla el grifo de suministro. Al soltar el botón, el flujo de agua se interrumpe.

Si el equipo posee un filtro ubicado en el circuito de distribución de agua fría, recomendamos leer atentamente las instrucciones específicas que se encuentran en la etiqueta del filtro y respetar los tiempos de sustitución que el fabricante del filtro aconseja.

9 MANTENIMIENTO

9.1 LIMPIEZA FILTRO ELECTROVALVULA DE CARGA DE AGUA (Fig. 13)

Todas las operaciones descritas en este apartado deben ser efectuadas, por personal profesionalmente capacitado y cualificado, después de haber cortado la alimentación eléctrica e hídrica como se ha mencionado para las operaciones anteriores.

 Limpiar por lo menos cada dos meses el filtro (24) ubicado en la electroválvula de entrada de agua, de acuerdo con las siguientes instrucciones:

- **cortar la alimentación eléctrica** por medio del correspondiente interruptor (7 de la Fig. 4), previsto en fase de instalación, y desconectar el enchufe (si ésta previsto) de la relativa toma
- **cortar la alimentación hídrica** actuando sobre el grifo de carga (8 de la Fig. 4) previsto en fase de instalación
- desenroscar el anillo roscado (14) del tubo de carga de agua ubicado en la salida de la electroválvula que se encuentra en la parte trasera del equipo (**delantera en el modelo de encastre**). En el modelo de encastre es necesario sacar antes el panel como se indica en el punto 5.2.a
- extraer, con la ayuda de una pinza, el filtro (24) de su alojamiento sin dañar la conexión del tubo de carga de agua
- quitar los eventuales residuos lavando el filtro bajo un chorro de agua y, si está demasiado sucio, cambiarlo

Cuando se ha completado la operación de limpieza, volver a montar el filtro y el tubo de entrada de agua, respetando precauciones y destacadas al comienzo de este manual de instalación.

Cuando se concluye la operación de limpieza, reactivar la alimentación eléctrica e hídrica.

9.2 MODELOS CON CONDENSACIÓN DE AIRE (Fig. 14)

Para los modelos con condensación de aire, es muy importante mantener limpio el condensador de aletas y el correspondiente filtro exterior (si está presente).


Hacer efectuar la limpieza del condensador de aletas, por lo menos cada dos meses, a un Centro de Asistencia autorizado que podrá incluir la operación en el ámbito de los programas de mantenimiento.

La limpieza del filtro exterior (cuando está presente) debe realizarse al menos una vez al mes, respetando las siguientes instrucciones:


- detener el equipo y **cortar la alimentación eléctrica**, accionando el interruptor (7 de la Fig. 4) previsto en fase de instalación
- abrir la rejilla de plástico
- retirar el filtro y colocarlo alejado del equipo
- eliminar el polvo del filtro soplando con aire comprimido
- colocar nuevamente en filtro en su alojamiento y cerrar la rejilla de plástico

9.3 OPERACIONES DE LIMPIEZA Y DE DESINFECCIÓN

Los revendedores tienen a su disposición un juego de limpieza y de desinfección expresamente realizado para este equipo.

 **No utilizar sustancias corrosivas para eliminar el sarro del equipo, ya que, además de hacer caducar toda forma de garantía, provocan serios daños a los materiales y a los componentes del equipo.**

No utilizar chorros de agua para limpiar el equipo.

 **Todas las operaciones de limpieza deben ser efectuadas, por personal profesionalmente capacitado y cualificado, después de haber cortado la alimentación eléctrica e hídrica como se ha mencionado para las operaciones anteriores.**

Respetar las instrucciones indicadas en el manual de limpieza y de desinfección entregado con este equipo.

 **IMPORTANTE:**

Todo el hielo producido durante los 5 ciclos posteriores a las operaciones de limpieza y de desinfección, además del que pudiera estar presente en el recipiente, debe ser eliminado.

La desinfección completa puede ser efectuada exclusivamente por los Centros de Asistencia Autorizados con una frecuencia variable en función de las condiciones de uso del equipo, de las características físico-químicas del agua y después de cada período de inactividad del equipo.

Le aconsejamos pedir al distribuidor que le ha vendido este aparato un contrato de mantenimiento periódico que incluya:

- limpieza del condensador
- limpieza del filtro ubicado en la electroválvula entrada agua
- limpieza del contenedor de recolección de hielo
- control del estado de carga del gas refrigerante
- control del ciclo de funcionamiento
- desinfección del equipo

10 LIMPIEZA AUTOMÁTICA (FUNCIÓN OPCIONAL)

La frecuencia de las intervenciones de limpieza y de desinfección puede variar según los siguientes factores:

- temperatura y condiciones ambientales
- temperatura y calidad del agua (grado de dureza, presencia de arena, etc.)
- cantidad de hielo producido, es decir, tiempo de uso del productor de hielo
- períodos de suspensión del uso del productor de hielo

PARA GARANTIZAR UNA CORRECTA LIMPIEZA Y DESINFECCIÓN DEL PRODUCTOR DE HIELO, SE DEBEN LLEVAR A CABO LAS OPERACIONES PRESENTADAS EN ESTE MANUAL AL MENOS UNA VEZ AL MES.

⚠ ATENCIÓN:

- las operaciones descritas en este manual deben ser realizadas exclusivamente por personal profesionalmente cualificado y autorizado
- el productor de hielo se debe instalar en lugares higiénicamente limpios, evitar lugares como sótanos o trasteros, ya que la falta de respeto de los requisitos higiénicos favorece la formación y la proliferación de formas bacterianas en el interior del productor de hielo
- los revendedores tienen a su disposición un juego de limpieza y de desinfección expresamente realizado para este equipo
- no utilizar sustancias corrosivas para eliminar el sarro del equipo, ya que, además de hacer caducar toda forma de garantía, provocan serios daños a los materiales y a los componentes del equipo
- todas las operaciones que contemplan la manipulación de piezas de chapa deben realizarse llevando guantes apropiados para evitar los cortes
- todas las operaciones de limpieza y de desinfección se deben llevar a cabo con guantes apropiados para proteger la piel contra las sustancias utilizadas
- durante las operaciones de limpieza y de desinfección llevar gafas para proteger los ojos contra las posibles salpicaduras con las sustancias utilizadas
- evitar verter agua o soluciones sobre los cables eléctricos y sobre el cable de alimentación eléctrica

1. esperar que caigan los cubitos, apagar el equipo, desenchufarlo de la red eléctrica y abrir la puerta
2. vaciar completamente el hielo presente en el contenedor
3. retirar el panel de soporte de las banderas (1 de la Fig. 1), la rampa para cubitos (2 de la Fig. 1) y extraer el tubo de rebose (3 de la Fig. 1) para descargar el agua presente en la cubeta
4. colocar otra vez el tubo de rebose y llenar la cubeta con una solución al 25% de agua y vinagre blanco. Consultar en la tabla la cantidad de solución necesaria de acuerdo con la producción diaria (Fig. 2)
5. colocar otra vez la rampa para cubitos y el panel de soporte de las banderas
6. cerrar la puerta y hacer funcionar el equipo por cinco períodos de un minuto cada uno, separándolos con un período de parada de cinco minutos

⚠ ATENCIÓN: Durante los ciclos de limpieza es necesario que la bomba esté en funcionamiento (comprobar que haya aspersión de agua). De lo contrario, actuar inmediatamente sobre el tornillo de regulación del temporizador, girándolo en el sentido de las agujas del reloj hasta que el indicador del perno salga de la zona indicada con DEFROST.

Para acceder al temporizador, aflojar los tornillos del panel delantero con un destornillador de punta cruciforme, extraer el panel delantero tirándolo hacia arriba y regular el temporizador con un destornillador de punta plana (Fig. 3).

7. detener la máquina y desenchufarla de la red eléctrica y de la red hídrica
8. desmontar el elemento superior del equipo alzando la parte trasera y extrayéndolo de los ganchos delanteros (Fig. 4). **NOTA:** en algunos modelos el elemento superior está fijado en el panel trasero del equipo con un tornillo, que hay que retirar antes de alzar dicho elemento superior, y que se debe colocar otra vez al final de las operaciones de limpieza y desinfección
9. retirar el panel que cubre el evaporador (Fig. 5) y limpiar con la solución de agua y vinagre la parte superior del evaporador, el contenedor, el panel que cubre el evaporador y la puerta

10. eliminar los posibles sedimentos del evaporador y del panel que cubre el evaporador utilizando un pincel de cerdas suaves y una esponja no abrasiva
11. verter agua fría en abundancia sobre el evaporador y hacer confluír, con la ayuda del pincel, los sedimentos eliminados en la cubeta de abajo, prestando atención a no obstruir los orificios presentes en el fondo del evaporador.
Durante la limpieza del evaporador, prestar atención a:
 - no doblar las serpentinas
 - no extraer los tubos de entrada del agua
 - no retirar el termostato del evaporador
12. retirar (Fig. 1) y limpiar con detergente normal para vajilla:
 - el panel de soporte de las banderas (1)
 - la rampa de cubitos (2)
 - el tubo de rebose (3)
 - la rampa de los aspersores (4), con la precaución de retirar los tapones laterales (5)
 - el tubo de alimentación de la rampa de aspersores (6)
 - el filtro de la bomba (7)
13. limpiar con el mismo detergente para vajilla:
 - el panel que cubre el evaporador
 - la cubeta interior
 - el contenedor
 - la puerta
14. enjuagar con abundante agua fría las piezas limpiadas con anterioridad
15. enjuagar y montar otra vez (Fig. 1):
 - el filtro de la bomba (7)
 - el tubo de alimentación de la rampa de aspersores (6)
 - la rampa de aspersores (4), después de haber colocado otra vez los tapones laterales (5)
 - el tubo de rebose (3)
 - el panel que cubre el evaporador (Fig. 5)
16. prepararse para realizar las operaciones de desinfección descritas en el próximo capítulo

11 DESINFECCIÓN AUTOMÁTICA (FUNCIÓN OPCIONAL)


Utilizar una solución de 200 mg/l de hipoclorito de sodio y agua o una de las soluciones que normalmente se utilizan para la desinfección de los biberones; en este último caso, comprobar que el producto desinfectante:

- esté autorizado por el Ministerio de Salud nacional
 - se pueda utilizar en máquinas alimentarias
 - no sea nocivo para los materiales ni para los componentes de este equipo
- Para los modos de uso y las concentraciones, respetar las indicaciones de la etiqueta y los consejos del fabricante. Se recomienda utilizar la solución a una temperatura de 25°C.

1. llenar la cubeta con la solución desinfectante. Consultar la tabla para ver la cantidad de solución necesaria de acuerdo con la producción diaria (Fig. 2)
2. montar nuevamente la rampa de cubitos (2 de la Fig. 1) y el panel de soporte de las banderas (1 de la Fig. 1)

 Antes de conectar el equipo a la red eléctrica, asegurarse de que todos los cables y los cableados eléctricos estén perfectamente secos.

3. hacer funcionar el productor de hielo por cinco periodos de un minuto cada uno, separándolos con un periodo de parada de cinco minutos

 ATENCIÓN: Durante los pasos de desinfección es necesario que la bomba esté en funcionamiento (comprobar que haya aspersión de agua). De lo contrario, actuar inmediatamente sobre el tornillo de regulación del temporizador, girándolo en el sentido de las agujas del reloj hasta que el indicador del perno salga de la zona indicada con DEFROST.

Para acceder al temporizador, aflojar los tornillos del panel delantero con un destornillador de punta cruciforme, extraer el panel delantero tirándolo hacia arriba y regular el temporizador con un destornillador de punta plana (Fig. 3).

4. detener la máquina y desenchufarla de la red eléctrica y de la red hídrica
5. retirar el panel que cubre el evaporador (Fig. 5)
6. verter y distribuir con un pincel la solución desinfectante en la parte superior del evaporador y enjuagar con abundante agua fría
7. desmontar (Fig. 1) y sumergir en la solución desinfectante por 30 minutos:
 - el panel de soporte de las banderas (1)
 - la rampa de cubitos (2)
 - el tubo de rebose (3)
 - la rampa de los aspersores (4) y los tapones laterales (5), después de haberlos retirado de la rampa

- el tubo de alimentación de la rampa de aspersores (6)
 - el filtro de la bomba (7)
 - el panel que cubre el evaporador (Fig. 5)
8. pasar con una esponja y un pincel la solución desinfectante sobre las paredes del contenedor y sobre la puerta
 9. descargar la solución desinfectante que haya quedado en el cuerpo de la bomba, introduciendo agua a presión en el tubo de aspiración y comprobando que el agua salga por el tubo de descarga (Fig. 6)
 10. enjuagar con abundante agua fría la cubeta interior, la puerta y el contenedor
 11. enjuagar esmeradamente bajo un chorro de agua la rampa de cubitos, el panel que cubre el evaporador, la rampa de aspersores y los respectivos tapones laterales, el panel de soporte de las banderas, el tubo de reboso, el filtro de la bomba y el tubo de alimentación de la rampa de aspersores
 12. montar nuevamente las piezas desmontadas con anterioridad
 13. colocar nuevamente el elemento superior, fijándolo en el panel trasero con el tornillo, si está presente

Ahora el productor de hielo se puede reactivar siguiendo las instrucciones del manual de uso.

⚠ ATENCIÓN: Todo el hielo producido durante los primeros cinco ciclos que siguen a las operaciones de limpieza y de desinfección se debe eliminar.

A CONTINUACIÓN SE PRESENTAN ALGUNAS OPERACIONES ADICIONALES NECESARIAS PARA LOS MODELOS ESPECIALES:

11.1 PRODUCTOR DE HIELO CON DISTRIBUCIÓN CONTINUA

Para acceder a las piezas interiores, después de desmontar el elemento superior del equipo (Fig. 4), retirar el panel delantero superior siguiendo las indicaciones de la Fig. 7.

Además de las operaciones descritas en los capítulos 2 y 3, para realizar la limpieza y la desinfección del contenedor de recolección del hielo es necesario (Fig. 8):

1. inclinar el equipo hacia la parte delantera, colocando un taco de al menos 4 cm de espesor debajo de las patas traseras
2. colocar una cubeta debajo del conducto de distribución de cubitos
3. alzar el tubo de descarga hasta superar la altura del equipo
4. verter la solución de agua y vinagre sobre el tornillo de transporte de los cubitos hasta que la solución salga por el conducto de distribución de cubitos (8)
5. dejar la solución dentro del contenedor al menos por 30 minutos y luego descargarla colocando nuevamente el tubo de descarga en la posición original
6. pasar con una esponja y un pincel la solución de agua y vinagre sobre las paredes del contenedor de recolección del hielo y sobre el tornillo de transporte de cubitos, evitando rotaciones que puedan dañar el motor de arrastre
7. repetir las operaciones del punto 3 al punto 6 utilizando la solución desinfectante
8. enjuagar con abundante agua fría las paredes del contenedor de recolección del hielo
9. enjuagar el tornillo de transporte de cubitos y el fondo del contenedor utilizando agua fría, dejándola correr sobre el conducto de distribución de cubitos (8)
10. descargar el agua que haya quedado en el fondo del contenedor, colocando nuevamente el tubo de descarga en su posición original

11.2 PRODUCTOR DE HIELO CON ACABADO DE ABS

Para acceder a la cubeta interior, al evaporador y al tornillo de regulación del temporizador:

- retirar la tapa que cubre los tornillos
- retirar los tornillos utilizando un destornillador de punta cruciforme
- abrir la puerta delantera y extraer el mueble de ABS

11.3 PRODUCTOR DE HIELO CON PRODUCCIÓN DE 21 kg/24h

Realizar las operaciones de limpieza y de desinfección como se describe en los capítulos 2 y 3.

Para acceder al filtro de la bomba (Fig. 10):

- retirar el panel de soporte de las banderas (1), la rampa de cubitos (2) y extraer el tubo de reboso (3) para descargar el agua presente en la cubeta
- desconectar los tubos de conexión de la bomba (10) y la rampa de aspersores (11)
- aflojar la abrazadera roscada (9)

Para acceder al lado que contiene la bomba de la cubeta interior:

- retirar el panel trasero aflojando los tornillos de fijación y extrayéndolo hacia arriba (Fig. 11)
- retirar el tubo de conexión de la bomba (10 de la Fig. 10)
- soltar los cables de la bomba (12 de la Fig. 12) y retirar el grupo bomba situado a la derecha del evaporador, alzándolo de su asiento y prestando atención a no dañar las conexiones eléctricas (Fig. 12)
- pasar con una esponja la solución de agua y vinagre y la solución desinfectante sobre las paredes del contenedor de la bomba, prestando atención a no mojar las piezas eléctricas

- al final de las operaciones de limpieza y de desinfección de la cubeta, montar otra vez la bomba, prestando atención a empalmar correctamente el tubo de conexión de la rampa de aspersores (10 de la Fig. 10), el tubo de conexión de la bomba (11 de la Fig. 10) y a bloquear nuevamente el cableado de la bomba (Fig. 12)

11.4 PRODUCTOR DE HIELO CON DISTRIBUIDOR DE AGUA FRÍA

Realizar las operaciones de limpieza y de desinfección como se describe en los capítulos 2 y 3, retirando también los siguientes componentes para las operaciones de limpieza y de desinfección (Fig. 13):

- serpentina de refrigeración del agua (13)
- rejilla que cubre la serpentina (14)

Enjuagar abundantemente la parte interior de la serpentina de refrigeración, haciendo circular agua fría a presión.

Limpiar y desinfectar la zona del distribuidor de agua fría.

Para acceder al tornillo de regulación del temporizador de los modelos con producción de 21 kg/24h (Fig. 14):

- retirar el tornillo que fija el elemento superior en el panel trasero
- alzar la parte trasera del elemento superior y extraerlo de los ganchos delanteros
- regular el temporizador utilizando un destornillador de punta plana

Para acceder al filtro de la bomba y al lado de la bomba de la cubeta interior, consultar el capítulo 6.

11.5 PRODUCTOR DE HIELO CON SISTEMA DE EVAPORACIÓN VERTICAL

Realizar las operaciones de limpieza y de desinfección como se describe en los capítulos 2 y 3, respetando las siguientes indicaciones:

- para retirar la cubierta del evaporador (15), la rampa de cubitos (2) y extraer el tubo de rebose (3), consultar la Fig. 15
- para retirar la rampa de aspersores (4) y los respectivos tapones laterales (5), consultar la Fig. 16
- para limpiar y desinfectar el filtro de la bomba (7), consultar la Fig. 16
- limpiar, tanto la parte delantera como la trasera del evaporador utilizando un cepillo de cerdas suaves
- limpiar y desinfectar el panel oscilante (16) de la Fig. 16

12 TEMPORIZADOR ELECTRÓNICO (FUNCIÓN OPCIONAL)

12.1 COMIENTO

Este aparato cuenta con un temporizador electrónico.

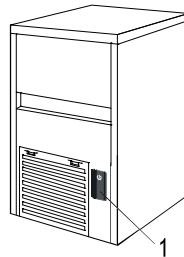
Seguir las indicaciones detalladas en el manual de instrucciones y advertencias del aparato, a excepción del apartado 6.2 PUESTA EN MARCHA y del capítulo 8 FUNCIONAMIENTO, que se reemplazan por las siguientes instrucciones:

6.2 PUESTA EN MARCHA

Después de que el aparato se conectó correctamente a la red eléctrica, a la red hídrica y al sistema de descarga del agua, es posible ponerlo en marcha de la siguiente manera:

- abrir el grifo (8 de la Fig. 4) de carga de agua
- colocar el enchufe (si está previsto) en la toma de corriente y dar tensión accionando el interruptor (7 de la Fig. 4) expresamente previsto en la fase de instalación 1

Poner en marcha el aparato pulsando el botón ON/OFF (1).



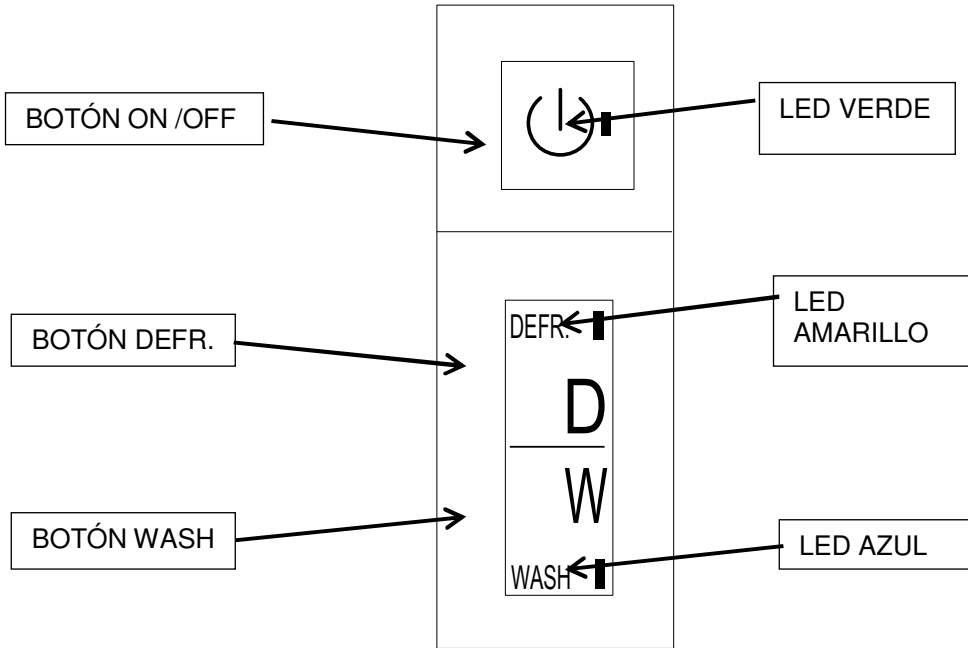
En los aparatos conectados de forma permanente a la red eléctrica, dar tensión accionando el interruptor exterior del aparato, expresamente previsto en la fase de instalación.

FUNCIONAMIENTO

El aparato cuenta con un termostato en el contenedor de recogida del hielo, que detiene la producción cuando el hielo acumulado en el contenedor llega a la sonda a la que está conectado.

Retirando el hielo del contenedor, el termostato reactiva la producción, creando así un nuevo stock de hielo.

FUNCIONAMIENTO DEL TEMPORIZADOR ELECTRÓNICO



- BOTÓN ON/OFF:** encendido o apagado del aparato - LED VERDE
BOTÓN DEFR.: permite comenzar la fase de descongelamiento del aparato - LED AMARILLO
BOTÓN WASH: permite comenzar o terminar el ciclo de lavado automático - LED AZUL.

12.2 FUNCIONAMIENTO

La primera vez que se enciende el productor pulsando el botón ON/OFF, el led verde parpadea durante 3 minutos; en ese período se produce la carga de agua en la cubeta.

Cuando se cumplen los 3 minutos, el productor de hielo entra en la fase de descongelamiento, led amarillo encendido fijo y led verde encendido fijo.

Cuando se completa el descongelamiento comienza la fase del ciclo de producción de hielo, solamente con el led verde encendido fijo.



Es posible colocar en cualquier momento la máquina en descongelamiento pulsando el botón "DEFR.": se enciende el led amarillo fijo.

Esa operación debe ser realizada por personal profesionalmente cualificado y autorizado.



Cuando se pulsa el botón "WASH" en cualquier fase que se encuentre el productor, éste entrará en la fase de lavado que se indica con el encendido del led azul parpadeante.

ATENCIÓN:

Pulsar el botón "WASH" con un instrumento de material plástico con punta roma, ejerciendo una ligera presión (fig. 3).

Está prohibido usar destornilladores o herramientas similares.



El ciclo de lavado consta de las siguientes fases:

- descongelamiento (led amarillo encendido fijo + led verde encendido fijo + led azul parpadeante);

- 30 minutos de funcionamiento solamente de la bomba (led verde encendido fijo + led azul parpadeante);
- 60 minutos de funcionamiento de la electroválvula de entrada de agua y de la bomba (led verde encendido fijo + led azul parpadeante).

Al final del ciclo de lavado el productor vuelve a la fase en la que se encontraba antes de que se accionara el botón "WASH".

Es posible salir en cualquier momento de la fase de lavado pulsando el botón "WASH" o el botón "DEFR".

13 LIMPIE EL PRODUCTO CON TEMPORIZADOR ELECTRÓNICO (FUNCIÓN OPCIONAL)

Para limpiar y desinfectar el aparato, siga las instrucciones a continuación

13.1 LIMPIEZA:

1. Esperar la caída de los cubitos, vaciar completamente el hielo presente en el contenedor.
2. Retirar el panel de soporte de las banderas (1 de la Fig. 1), la rampa de cubitos (2 de la Fig. 1) y extraer el tubo de rebose (3 de la Fig. 1) para descargar el agua presente en la cubeta.
3. Colocar otra vez el tubo de rebose y llenar cubeta con una solución al 25% de agua y vinagre blanco. Consultar en la tabla la cantidad de solución necesaria según la producción diaria (Fig. 2).
4. Colocar otra vez la rampa de cubitos y el panel de soporte de las banderas.
5. Mediante un instrumento de material plástico con la punta roma, pulsar el botón "W" (lavado) a través del orificio correspondiente presente debajo del botón "ON/OFF" (Fig. 3).
El LED azul comienza a parpadear. La máquina realiza un ciclo completo de lavado y de aclarado.
6. Cuando se termina el ciclo de lavado, retirar el panel de soporte de las banderas (1 de la Fig. 1), la rampa de cubitos (2 de la Fig. 1) y extraer el tubo de rebose (3 de la Fig. 1) para descargar el agua presente en la cubeta.
7. Detener y desconectar la máquina de la red eléctrica y de la red hídrica.
8. Retirar el panel que cubre el evaporador (Fig. 5), limpiar con la solución de agua y vinagre la parte superior del evaporador, el contenedor, el panel que cubre el evaporador y la portezuela.
9. Retirar los posibles sedimentos del evaporador y del panel que cubre el evaporador utilizando un pincel de cerdas suaves y una esponja no abrasiva.
10. Verter abundante agua fría en el evaporador y hacer confluír, con la ayuda del pincel, los sedimentos retirados en la cubeta de abajo, prestando atención a no obstruir los orificios presentes en el fondo del evaporador.
Durante la limpieza del evaporador prestar atención a:
 - no doblar las serpentinas
 - no extraer los tubos de suministro del agua
 - no retirar el termostato del evaporador
11. Retirar (Fig. 1) y limpiar con un detergente común para vajillas:
 - el panel de soporte de las banderas (1)
 - la rampa de cubitos(2)
 - el tubo de rebose (3)
 - la rampa de aspersores (4), con la precaución de retirar los tapones laterales (5)
 - el tubo de alimentación de la rampa de aspersores (6)
 - el filtro de la bomba (7)
12. Limpiar con el mismo detergente para vajilla:
 - el panel que cubre el evaporador
 - la cubeta interior
 - el contenedor
 - la portezuela
13. Aclarar con abundante agua fría las partes previamente limpiadas
14. Aclarar y montar otra vez (Fig. 1):
 - el filtro de la bomba (7)
 - el tubo de alimentación de la rampa de aspersores (6)
 - la rampa de aspersores (4), después de colocar otra vez los tapones laterales (5)
 - el tubo de rebose (3)
 - el panel que cubre el evaporador (Fig. 5)
15. Prepararse para seguir las operaciones de desinfección descritas en el siguiente capítulo

13.2 SANITIZACIÓN:

Utilizar una solución de 200 mg/l de hipoclorito de sodio y agua o una de las soluciones que se utilizan normalmente para desinfectar los biberones; en ese caso, comprobar que el producto desinfectante:

- esté autorizado por el Ministerio de Salud nacional
- se pueda utilizar en máquinas para alimentos
- no sea nocivo para los materiales y componentes de este aparato

Para el modo de uso y las concentraciones, respetar las indicaciones del envase y las aconsejadas por el productor. Se recomienda utilizar la solución a una temperatura de 25°C.

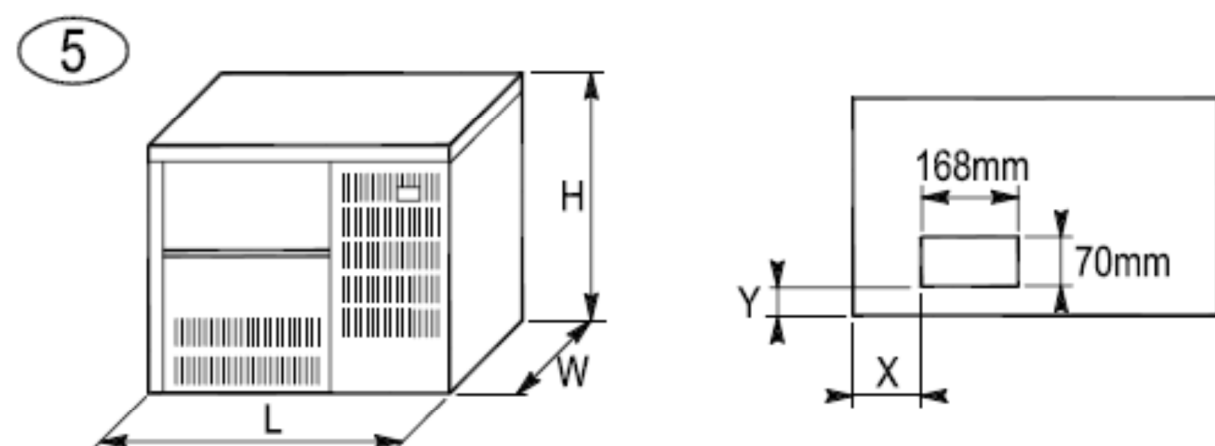
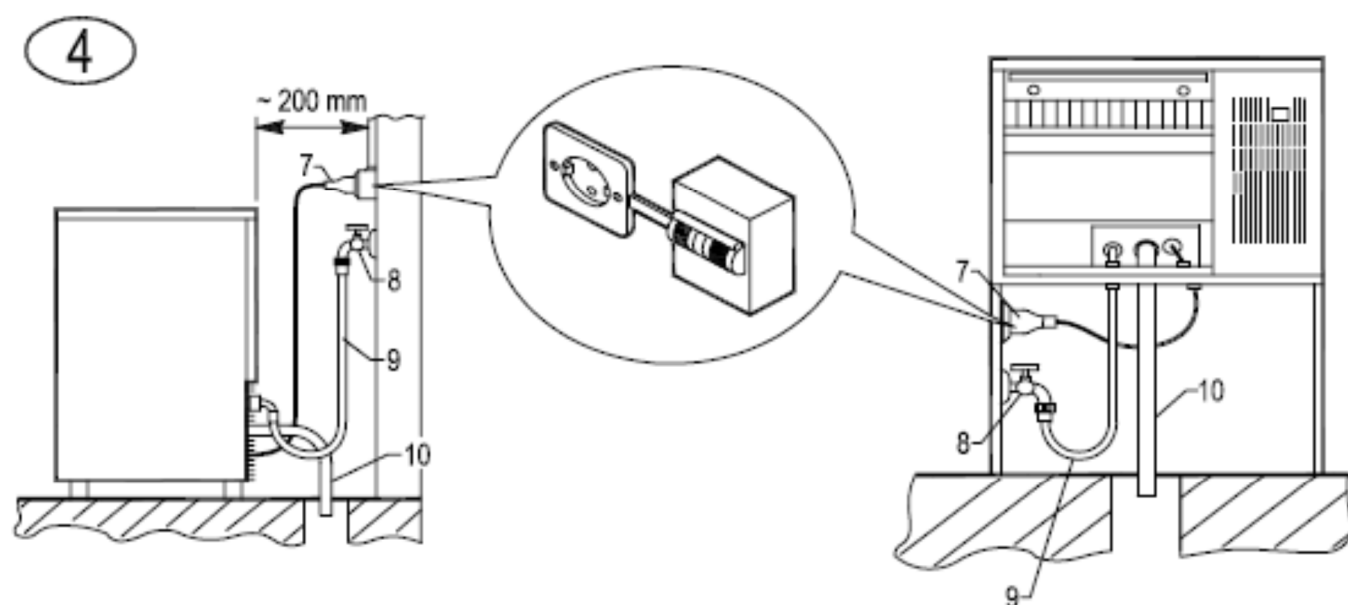
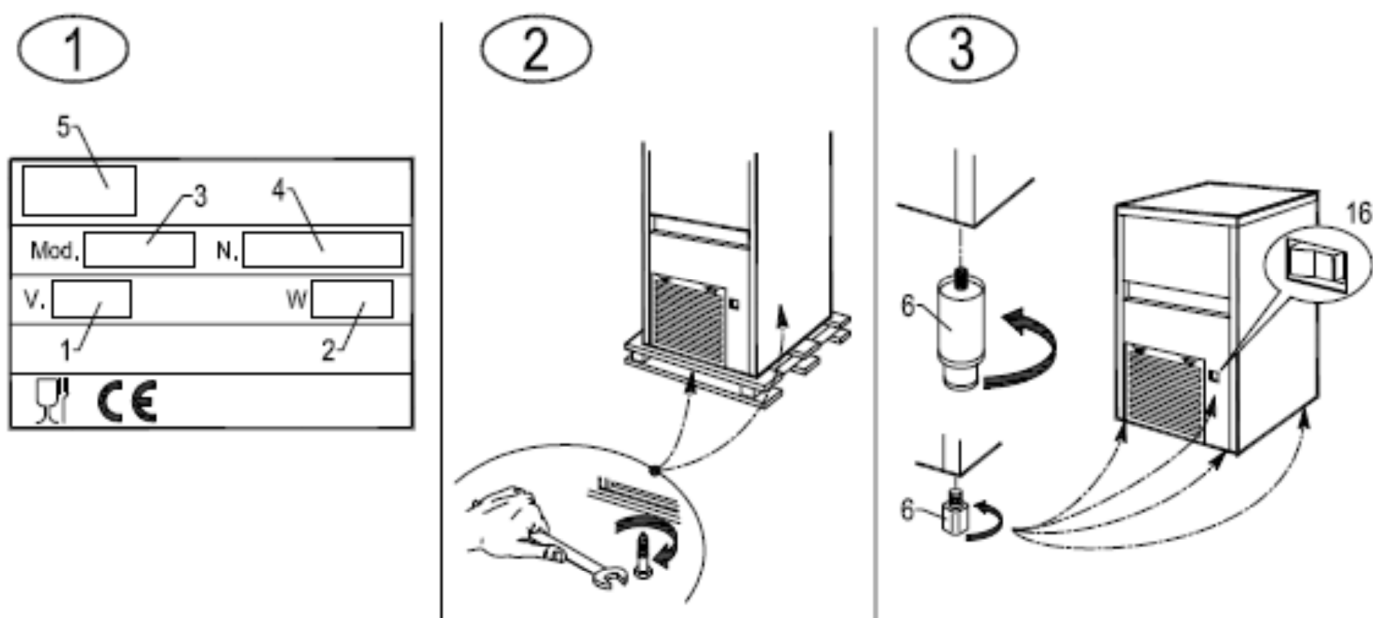
1. Retirar el panel de soporte de las banderas (1 de la Fig. 1), la rampa de cubitos (2 de la Fig. 1) y extraer el tubo de rebose (3 de la Fig. 1) para descargar el agua que podría encontrarse en la cubeta.
2. Colocar otra vez el tubo de rebose y llenar la cubeta con la solución desinfectante. Consultar en la tabla las cantidades de solución necesarias según la producción diaria (Fig. 2).
3. Montar otra vez la rampa de cubitos (2 de la Fig. 1) y el panel de soporte de las banderas (1 de la Fig. 1).
4. Mediante un instrumento de material plástico con punta roma, pulsar el botón "W" (lavado) a través del correspondiente orificio presente debajo del botón "ON/OFF" (Fig. 3).
El LED azul comienza a parpadear. La máquina realiza un ciclo completo de lavado y de aclarado.
5. Detener la máquina desconectándola de la red eléctrica y de la red hídrica.
6. Retirar el panel que cubre el evaporador (Fig. 5).
7. Verter y distribuir con un pincel la solución desinfectante en la parte superior del evaporador y aclarar con abundante agua fría.
8. Desmontar (Fig. 1) y sumergir en la solución desinfectante durante 30 minutos:
 - el panel de soporte de las banderas (1)
 - la rampa de cubitos (2)
 - el tubo de rebose (3)
 - la rampa de aspersores (4) y los tapones laterales (5), después de retirarlos de la rampa
 - el tubo de alimentación de la rampa de aspersores (6)
 - el filtro de la bomba (7)
 - el panel que cubre el evaporador (Fig. 5)
9. Pasar con una esponja y un pincel la solución desinfectante por las paredes del contenedor y por la portezuela.
10. Descargar la solución desinfectante que quedó en el cuerpo de la bomba, introduciendo agua a presión en el tubo de aspiración y comprobando que el agua salga por el tubo de descarga (Fig. 6).
11. Aclarar con abundante agua fría la cubeta interior, la portezuela y el contenedor.
12. Aclarar a fondo debajo de un chorro de agua la rampa de cubitos, el panel que cubre el evaporador, la rampa de aspersores y los correspondientes tapones laterales, el panel de soporte de las banderas, el tubo de rebose, el filtro de la bomba y el tubo de alimentación de la rampa de aspersores.
13. Montar otra vez las piezas desmontadas con anterioridad.
14. Colocar otra vez el top, fijándolo en el panel trasero con el tornillo, si está presente.

Ahora el productor de hielo se puede reactivar nuevamente siguiendo las especificaciones del manual de instrucciones.

14 PERIODOS DE INACTIVIDAD

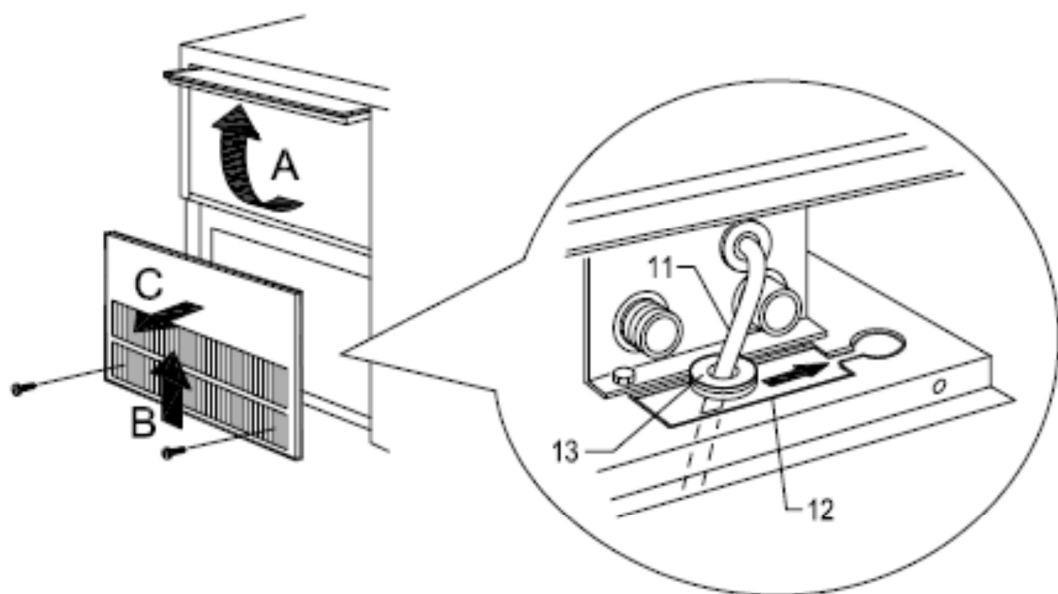
Cuando se prevea un período de tiempo durante el cual el equipo no se utilizará, se deberá:

- desconectar el aparato de la red eléctrica por medio del interruptor (7 de la Fig. 4), y desconectar el enchufe de la relativa toma (si está previsto)
- desconectar el equipo de la alimentación hídrica actuando sobre el grifo de carga de agua (8 de la Fig. 4)
- seguir todas las operaciones relativas al mantenimiento periódico del equipo (consultar el capítulo 9)
- vaciar la cubeta interior alzando las banderas (si están presentes) y extrayendo el tubo de rebose
- vaciar el cuerpo de la bomba soplando, con aire comprimido, en el tubo de abastecimiento del agua que va a la rampa atomizadores
- llevar a cabo la limpieza del filtro de la electroválvula de carga del agua como se describe en el apartado 9.1
- llevar a cabo la limpieza del filtro del condensador de aire (si está presente) como se describe en el apartado 9.2

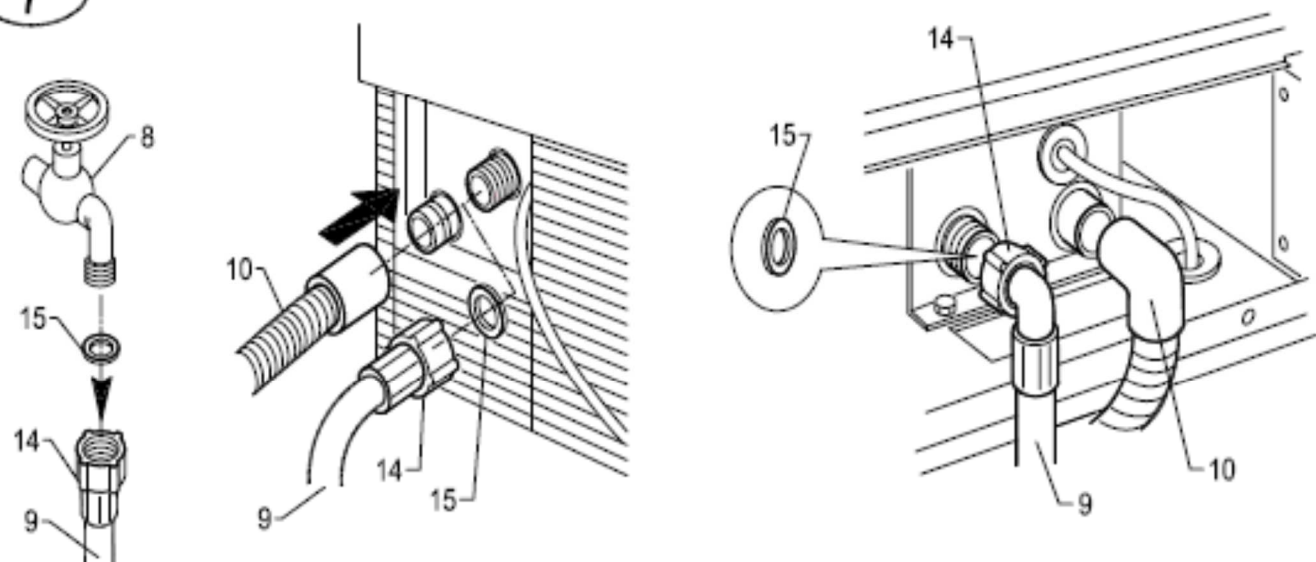


L	W	H	X	Y
540 mm	430 mm	470 mm	144 mm	31 mm
595 mm	510 mm	502 mm	181 mm	35 mm
705 mm	625 mm	560 mm	291 mm	35 mm

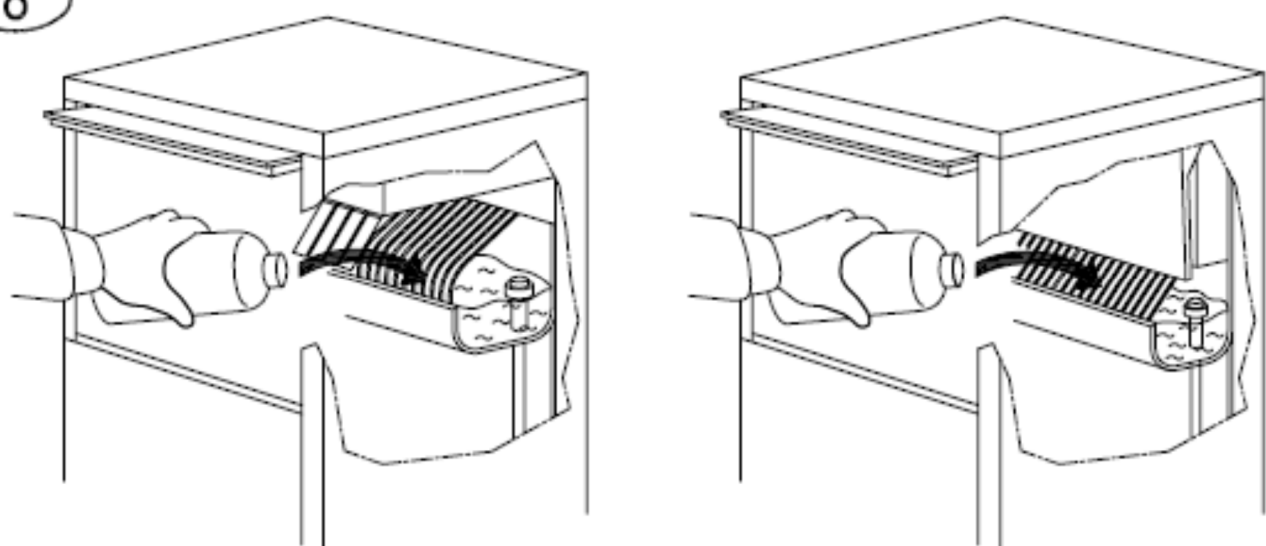
6



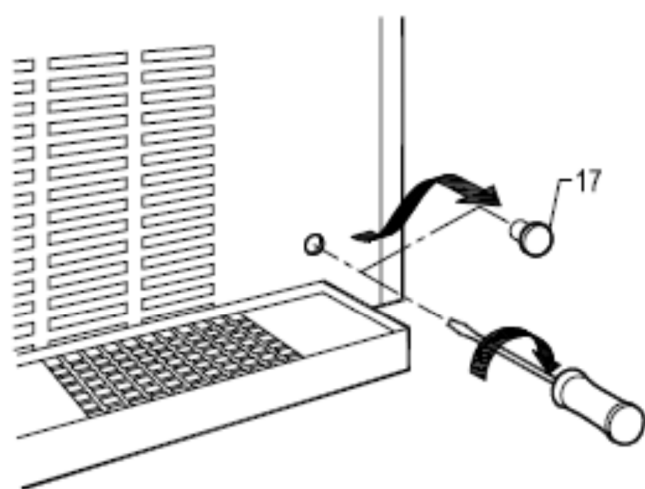
7



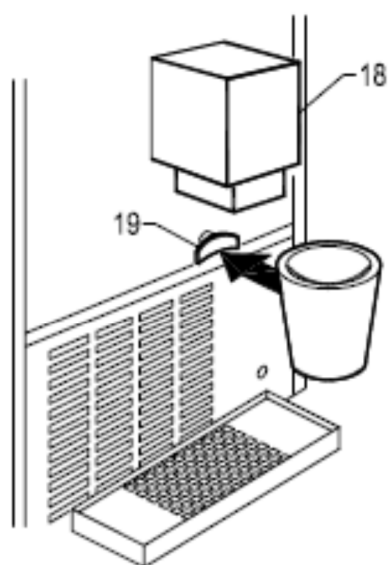
8



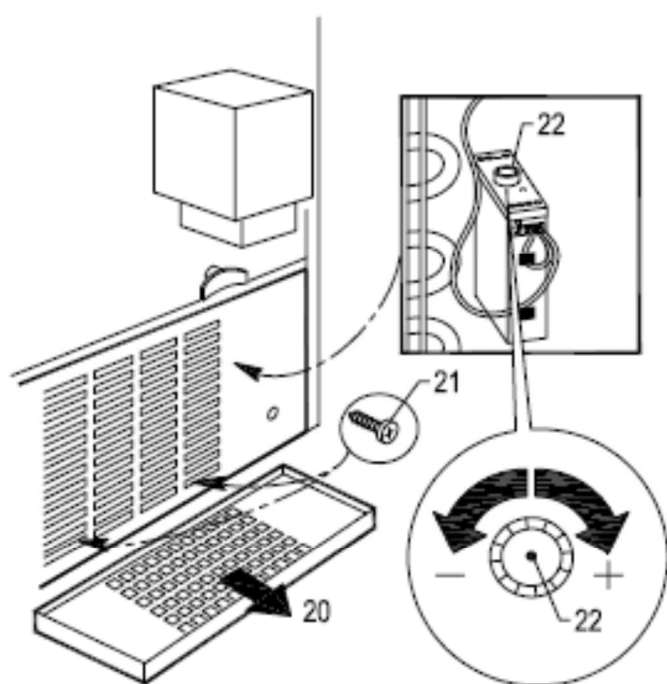
9



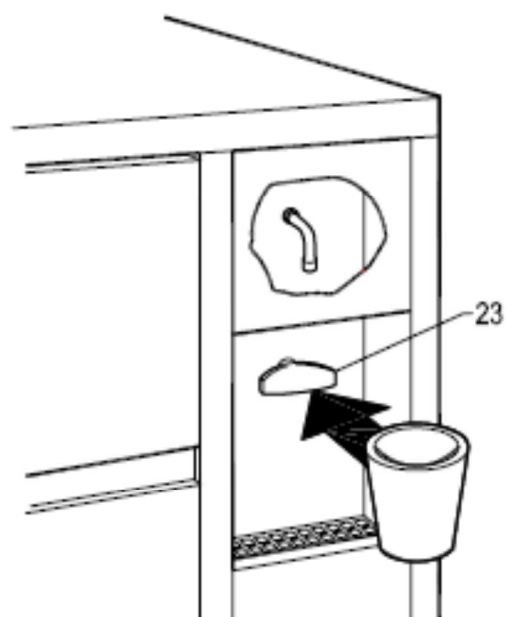
10



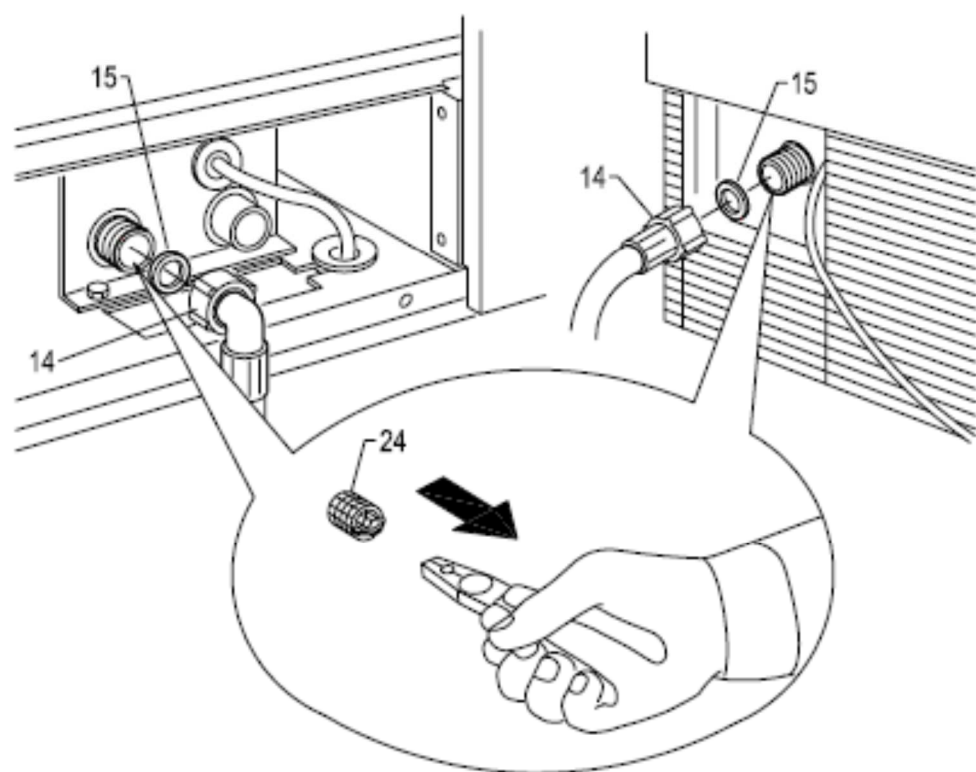
11



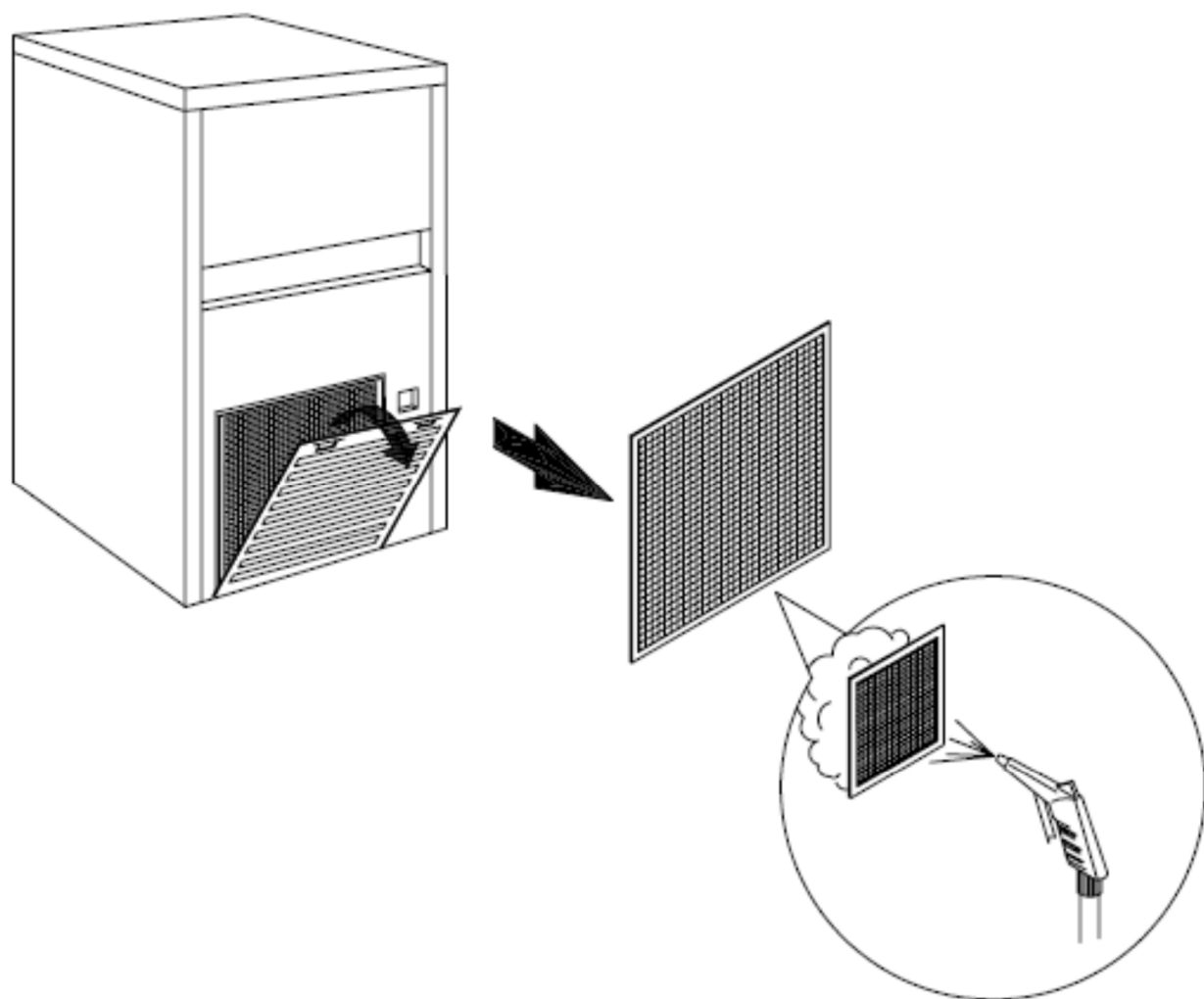
12



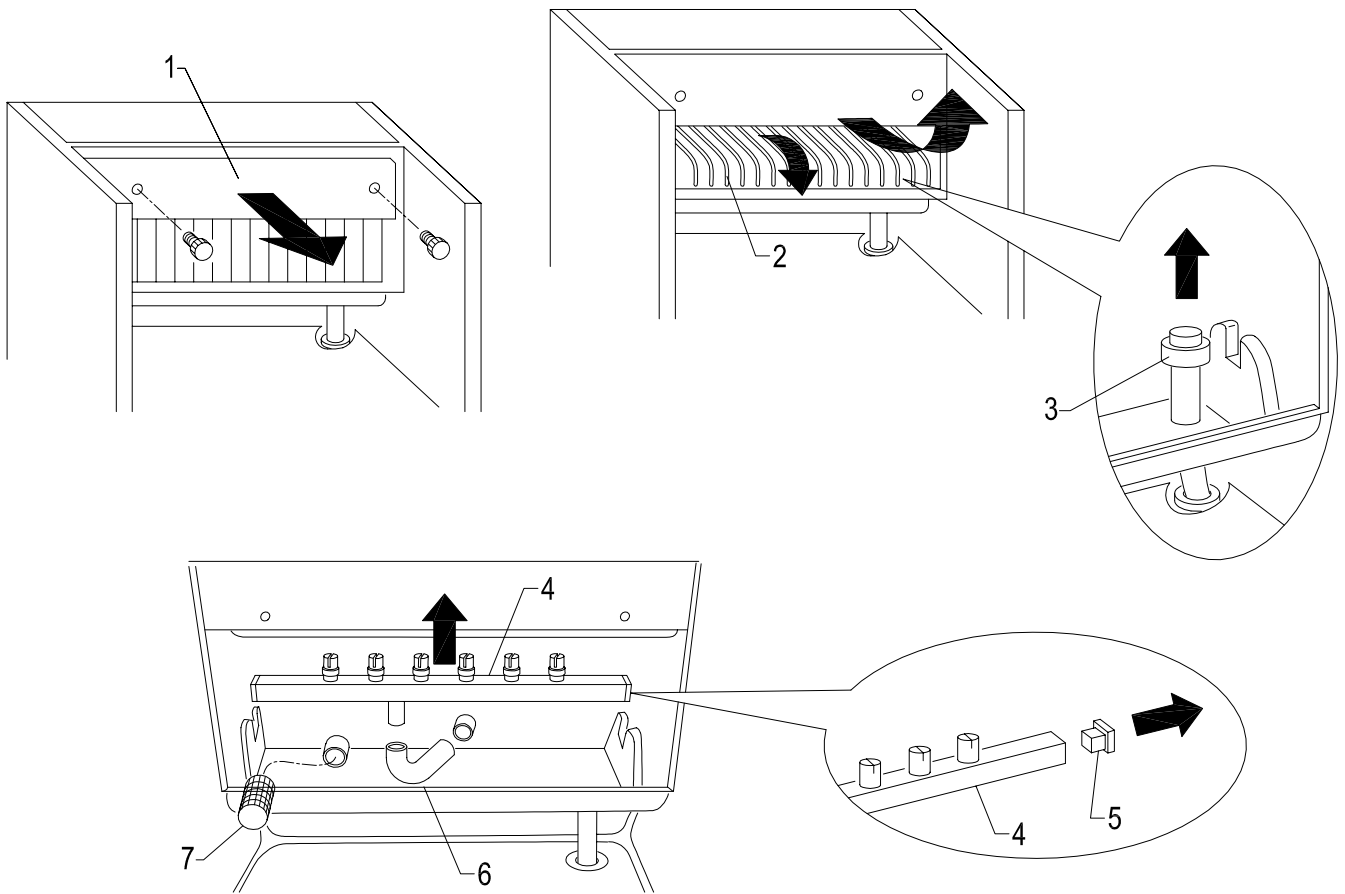
13



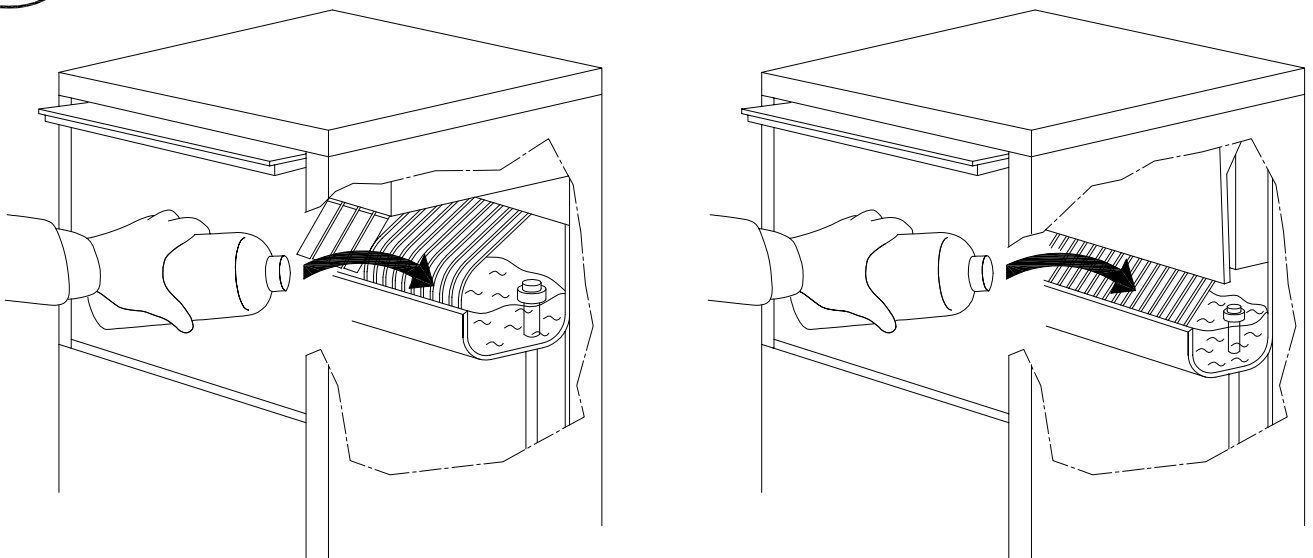
14







15

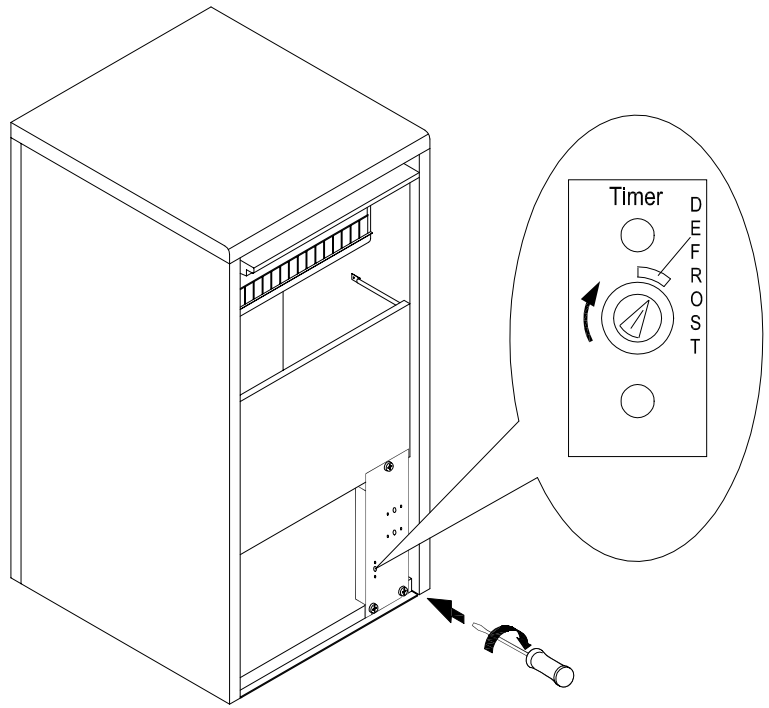
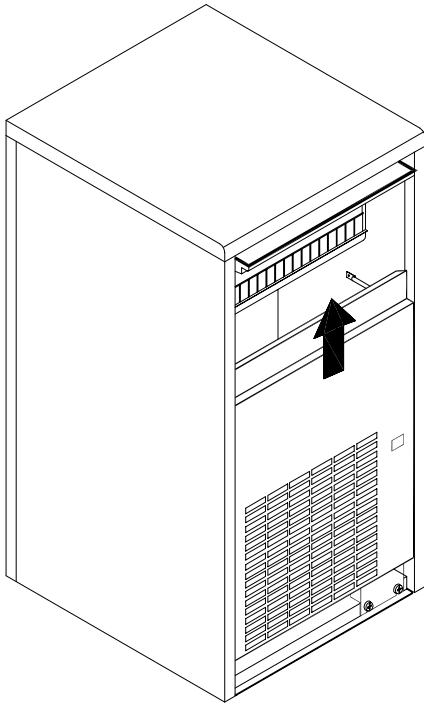
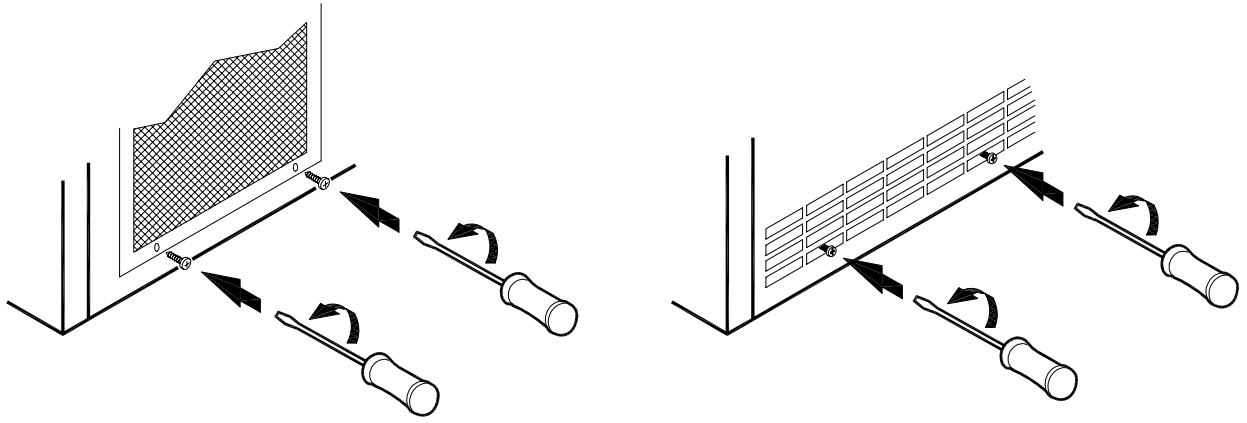


16

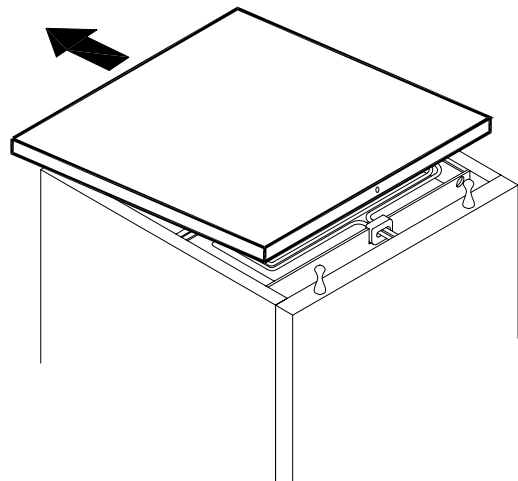
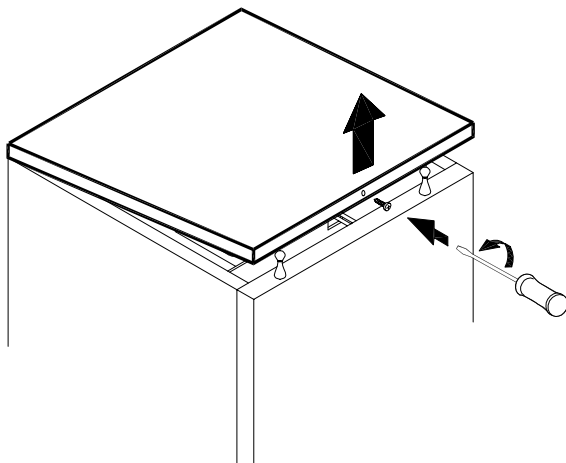


 24  	21 - 28	33 - 46	65 - 90	105 - 155
	2	3	5	9

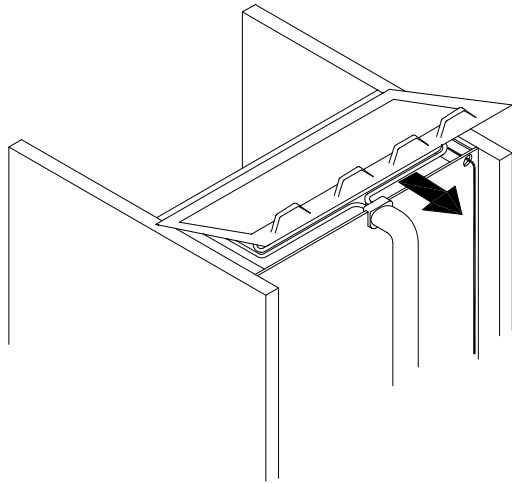
17



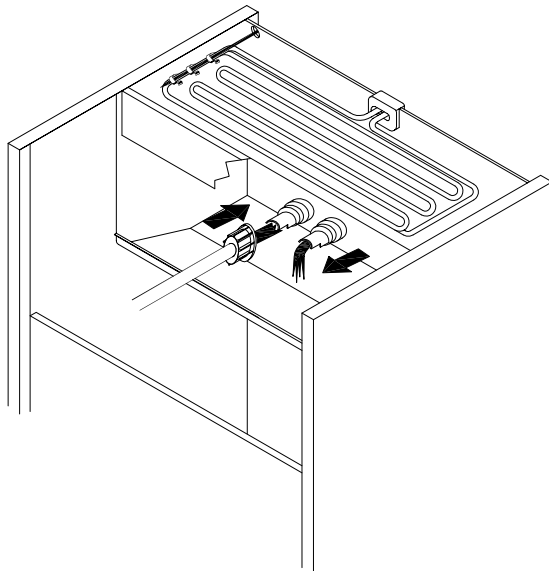
18



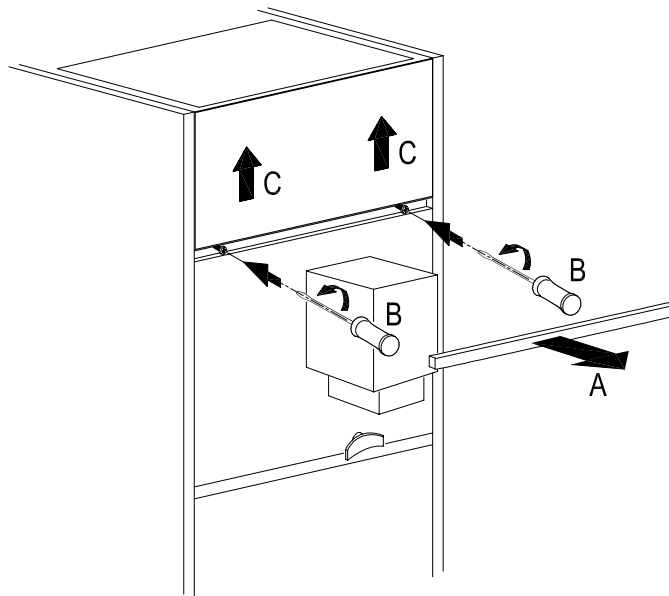
19



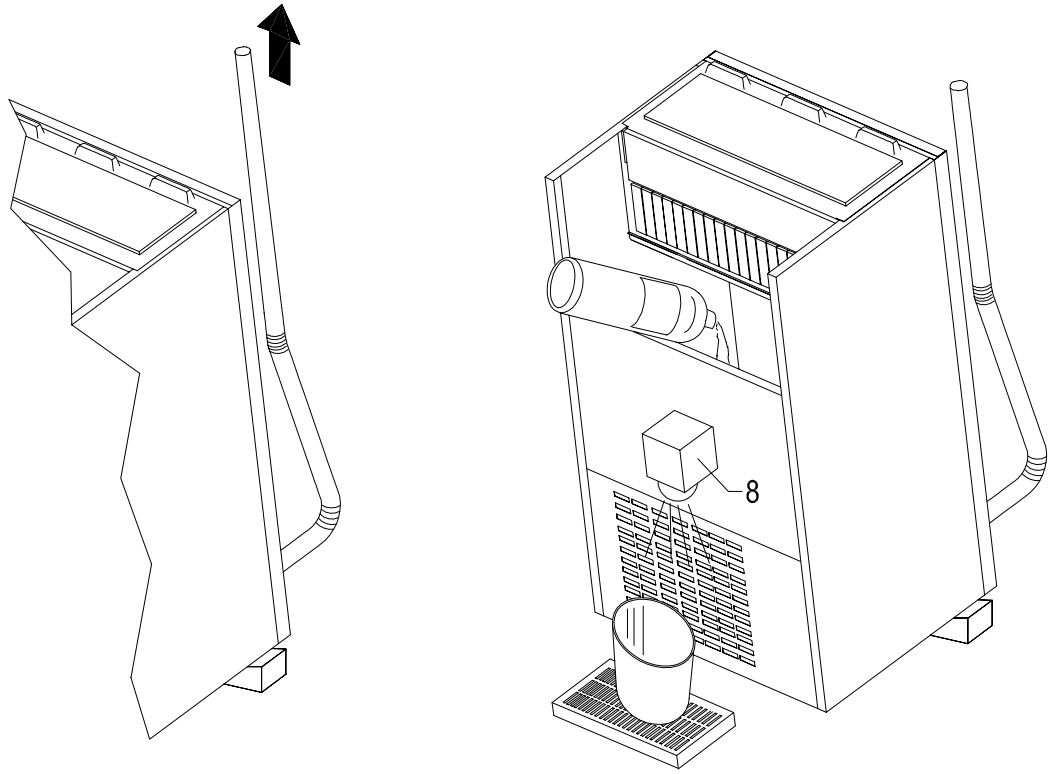
20



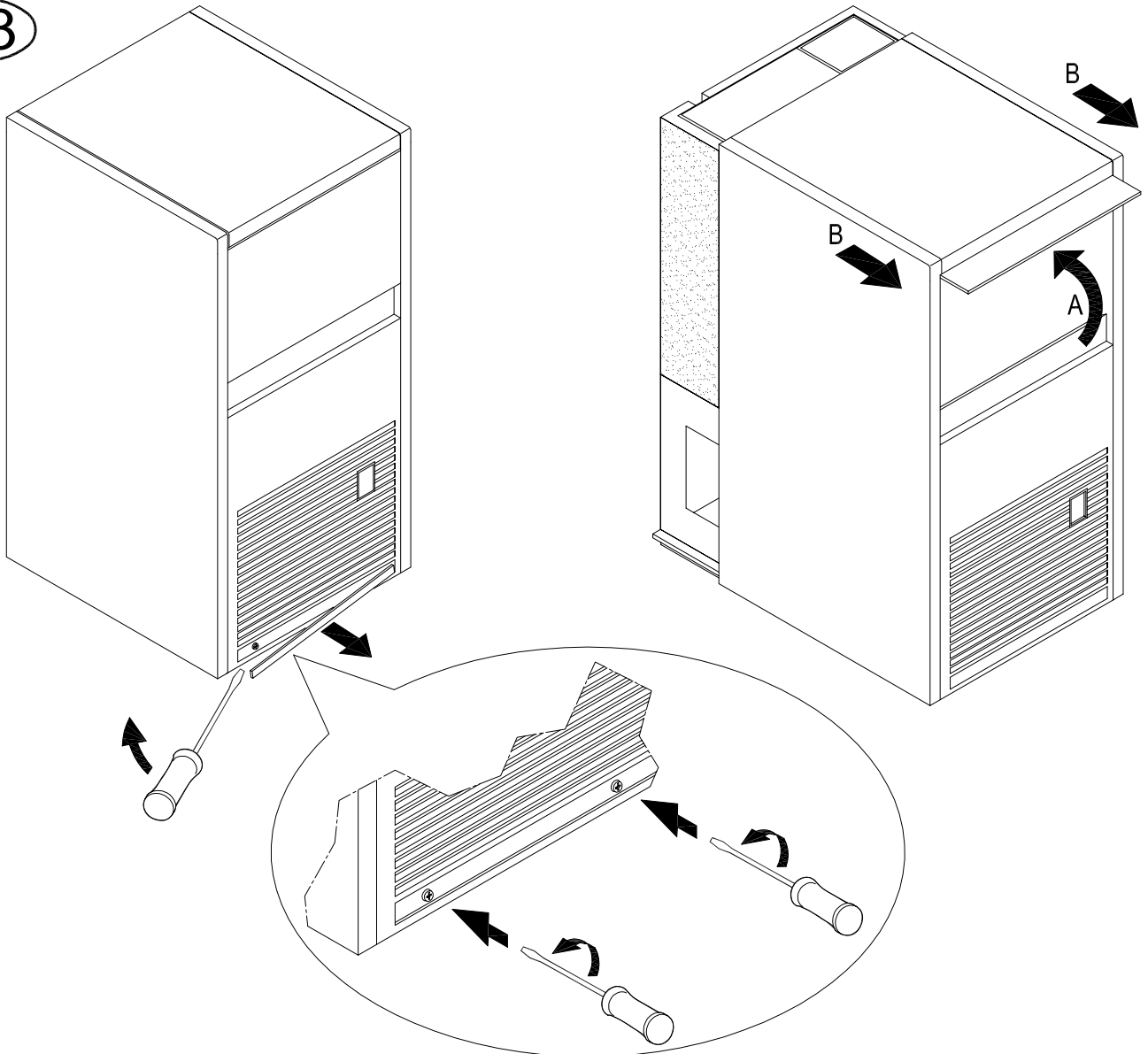
21

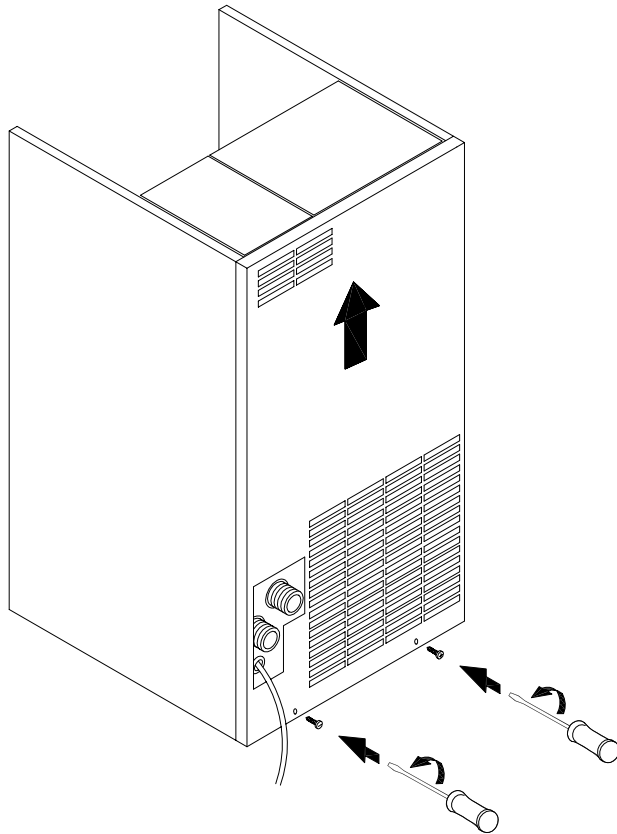
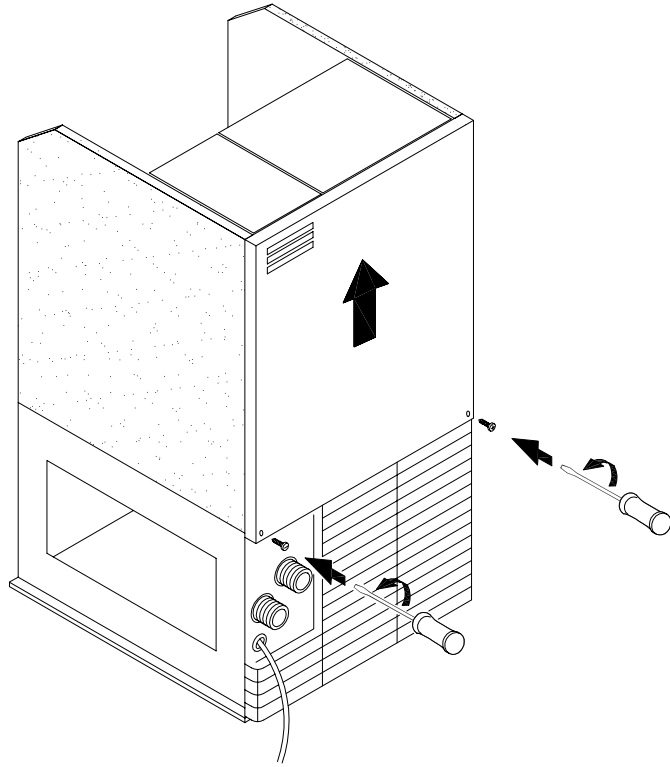


22

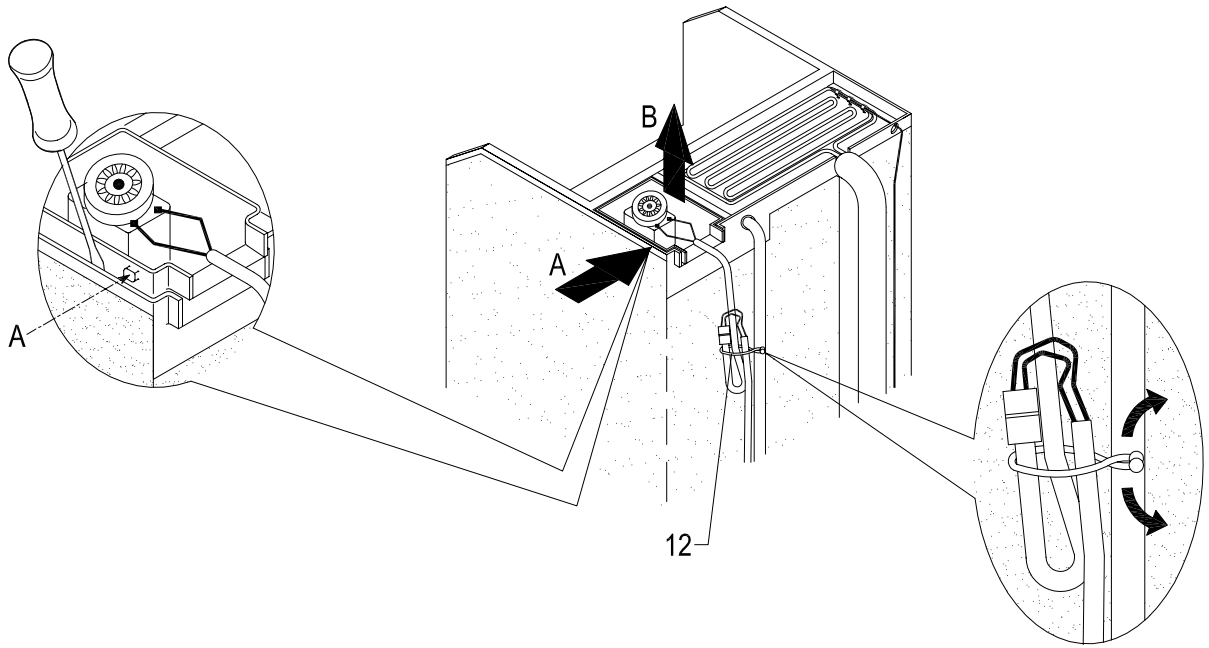


23

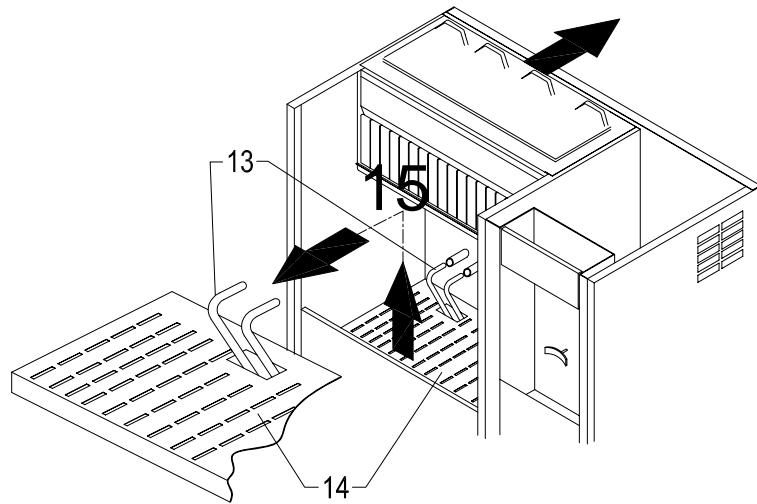




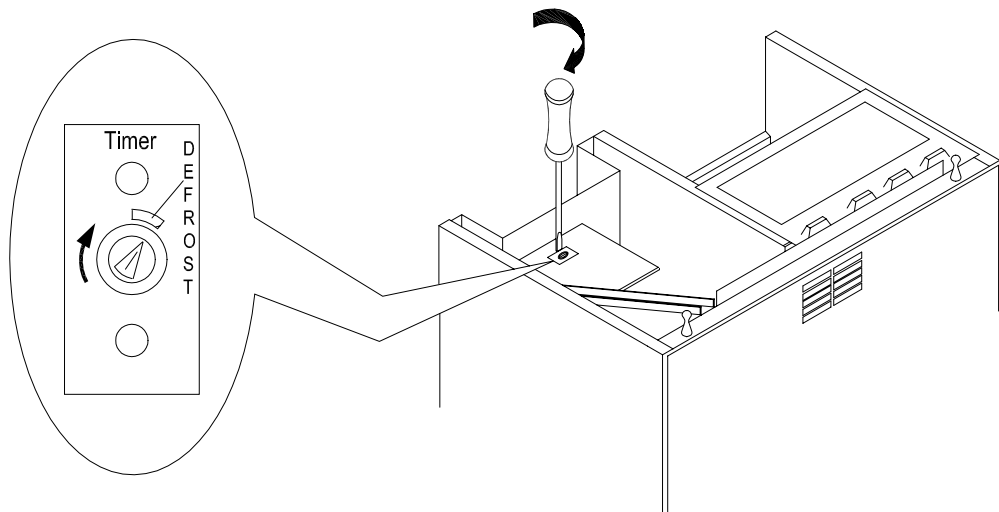
26



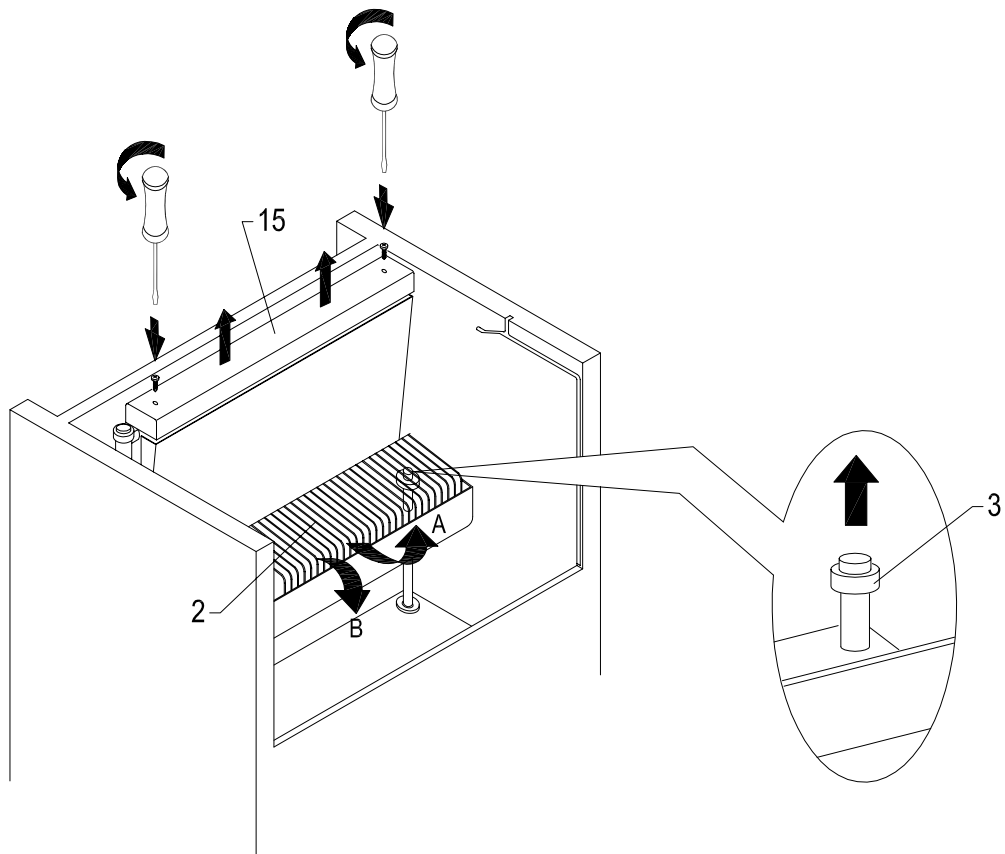
27



28



29



30

